

По вопросам продаж и поддержки обращайтесь:

Архангельск (8182)63-90-72  
 Астана +7(7172)727-132  
 Белгород (4722)40-23-64  
 Брянск (4832)59-03-52  
 Владивосток (423)249-28-31  
 Волгоград (844)278-03-48  
 Вологда (8172)26-41-59  
 Воронеж (473)204-51-73  
 Екатеринбург (343)384-55-89  
 Иваново (4932)77-34-06  
 Ижевск (3412)26-03-58  
 Казань (843)206-01-48

Калининград (4012)72-03-81  
 Калуга (4842)92-23-67  
 Кемерово (3842)65-04-62  
 Киров (8332)68-02-04  
 Краснодар (861)203-40-90  
 Красноярск (391)204-63-61  
 Курск (4712)77-13-04  
 Липецк (4742)52-20-81  
 Магнитогорск (3519)55-03-13  
 Москва (495)268-04-70  
 Мурманск (8152)59-64-93  
 Набережные Челны (8552)20-53-41

Нижний Новгород (831)429-08-12  
 Новокузнецк (3843)20-46-81  
 Новосибирск (383)227-86-73  
 Орел (4862)44-53-42  
 Оренбург (3532)37-68-04  
 Пенза (8412)22-31-16  
 Пермь (342)205-81-47  
 Ростов-на-Дону (863)308-18-15  
 Рязань (4912)46-61-64  
 Самара (846)206-03-16  
 Санкт-Петербург (812)309-46-40  
 Саратов (845)249-38-78

Смоленск (4812)29-41-54  
 Сочи (862)225-72-31  
 Ставрополь (8652)20-65-13  
 Тверь (4822)63-31-35  
 Томск (3822)98-41-53  
 Тула (4872)74-02-29  
 Тюмень (3452)66-21-18  
 Ульяновск (8422)24-23-59  
 Уфа (347)229-48-12  
 Челябинск (351)202-03-61  
 Череповец (8202)49-02-64  
 Ярославль (4852)69-52-93

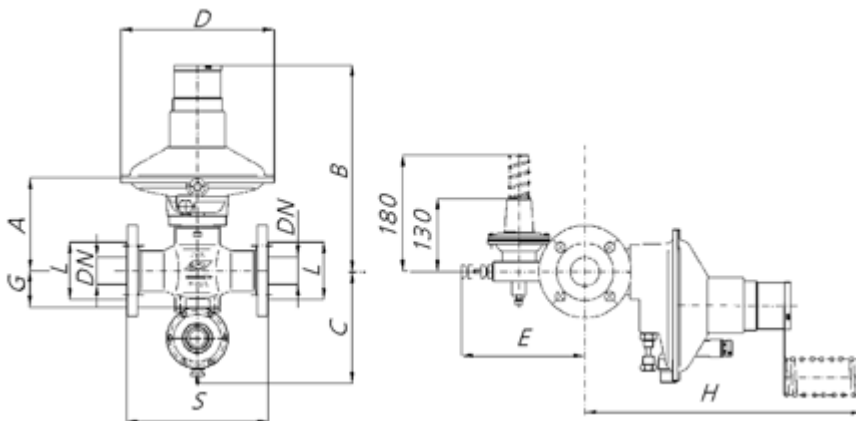
Единый адрес: [peg@nt-rt.ru](mailto:peg@nt-rt.ru) | <http://www.pge.nt-rt.ru>

# Регуляторы давления газа

AR 100, AR 150, AR 200



Регуляторы давления газа типа AR по заказу комплектуются предохранительно-запорными клапанами ZS/L, ZS/S и ZS/T.



	AR100	AR150	AR200
Диапазон входного давления, МПа	0,02–0,6	0,02–0,6	0,07–1,5
Диапазон выходного давления, МПа	2-30	10-60	50-400

Диапазон входного давления, МПа	от -20 °С до +60
Температура рабочей и окружающей среды, °С	от -20 °С до +60
Условный проход, Ду	25 x 32 x 50
Присоединение	фланцевое

## Таблицы пропускной способности регуляторов

Входное давление, МПа	Выходное давление, кПа														
	AR 100-DN25					AR 150-DN25				AR 200-DN25					
	2,0	5,0	10	20	30	10	20	40	60	50	100	150	200	300	400
0,02	65	55	45			45									
0,05	112	106	102	110	90	102	110	80							
0,075	145	138	135	145	140	135	145	120	80	90					
0,1	165	163	160	180	170	160	180	180	160	160					
0,15	170	175	180	190	210	180	190	220	250	235	185				
0,2	170	175	180	190	210	180	190	220	250	245	265	210			
0,3	170	175	180	190	210	180	190	220	250	245	280	330	330		
0,4	170	175	180	190	210	180	190	220	250	245	330	380	480	370	
0,6	170	175	180	190	210	180	190	220	250	245	330	410	505	545	610
0,8										245	330	410	505	680	855
1,0										245	330	410	505	680	855
1,2										245	330	410	505	680	855
1,5										245	330	410	505	680	855

Входное давление, МПа	Выходное давление, кПа														
	AR 100-DN32					AR 150-DN32				AR 200-DN32					
	2,0	5,0	10	20	30	10	20	40	60	50	100	150	200	300	400
0,02	68	57	46			46									
0,05	135	125	120	132	102	120	132	106							
0,075	165	182	152	166	158	152	166	141	105	115					
0,1	185	204	178	205	190	178	205	205	180	180					
0,15	196	204	211	225	242	211	225	245	273	258	212				
0,2	196	204	211	225	242	211	225	245	273	270	290	236			

0,3	196	204	211	225	242	211	225	245	273	270	330	380	360		
0,4	196	204	211	225	242	211	225	245	273	270	370	476	545	455	
0,6	196	204	211	225	242	211	225	245	273	270	370	476	580	625	635
0,8										270	370	476	580	780	990
1,0										270	370	476	580	780	990
1,2										270	370	476	580	780	990
1,5										270	370	476	580	780	990

По вопросам продаж и поддержки обращайтесь:

Архангельск (8182)63-90-72  
Астана +7(7172)727-132  
Белгород (4722)40-23-64  
Брянск (4832)59-03-52  
Владивосток (423)249-28-31  
Волгоград (844)278-03-48  
Вологда (8172)26-41-59  
Воронеж (473)204-51-73  
Екатеринбург (343)384-55-89  
Иваново (4932)77-34-06  
Ижевск (3412)26-03-58  
Казань (843)206-01-48

Калининград (4012)72-03-81  
Калуга (4842)92-23-67  
Кемерово (3842)65-04-62  
Киров (8332)68-02-04  
Краснодар (861)203-40-90  
Красноярск (391)204-63-61  
Курск (4712)77-13-04  
Липецк (4742)52-20-81  
Магнитогорск (3519)55-03-13  
Москва (495)268-04-70  
Мурманск (8152)59-64-93  
Набережные Челны (8552)20-53-41

Нижний Новгород (831)429-08-12  
Новокузнецк (3843)20-46-81  
Новосибирск (383)227-86-73  
Орел (4862)44-53-42  
Оренбург (3532)37-68-04  
Пенза (8412)22-31-16  
Пермь (342)205-81-47  
Ростов-на-Дону (863)308-18-15  
Рязань (4912)46-61-64  
Самара (846)206-03-16  
Санкт-Петербург (812)309-46-40  
Саратов (845)249-38-78

Смоленск (4812)29-41-54  
Сочи (862)225-72-31  
Ставрополь (8652)20-65-13  
Тверь (4822)63-31-35  
Томск (3822)98-41-53  
Тула (4872)74-02-29  
Тюмень (3452)66-21-18  
Ульяновск (8422)24-23-59  
Уфа (347)229-48-12  
Челябинск (351)202-03-61  
Череповец (8202)49-02-64  
Ярославль (4852)69-52-93

Единый адрес: [peg@nt-rt.ru](mailto:peg@nt-rt.ru) | <http://www.pge.nt-rt.ru>