

По вопросам продаж и поддержки обращайтесь:

Архангельск (8182)63-90-72
Астана +7(7172)727-132
Белгород (4722)40-23-64
Брянск (4832)59-03-52
Владивосток (423)249-28-31
Волгоград (844)278-03-48
Вологда (8172)26-41-59
Воронеж (473)204-51-73
Екатеринбург (343)384-55-89
Иваново (4932)77-34-06
Ижевск (3412)26-03-58
Казань (843)206-01-48

Калининград (4012)72-03-81
Калуга (4842)92-23-67
Кемерово (3842)65-04-62
Киров (8332)68-02-04
Краснодар (861)203-40-90
Красноярск (391)204-63-61
Курск (4712)77-13-04
Липецк (4742)52-20-81
Магнитогорск (3519)55-03-13
Москва (495)268-04-70
Мурманск (8152)59-64-93
Набережные Челны (8552)20-53-41

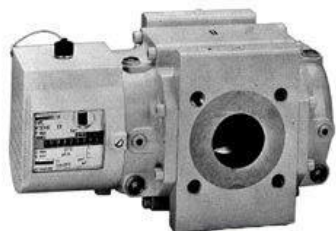
Нижний Новгород (831)429-08-12
Новокузнецк (3843)20-46-81
Новосибирск (383)227-86-73
Орел (4862)44-53-42
Оренбург (3532)37-68-04
Пенза (8412)22-31-16
Пермь (342)205-81-47
Ростов-на-Дону (863)308-18-15
Рязань (4912)46-61-64
Самара (846)206-03-16
Санкт-Петербург (812)309-46-40
Саратов (845)249-38-78

Смоленск (4812)29-41-54
Сочи (862)225-72-31
Ставрополь (8652)20-65-13
Тверь (4822)63-31-35
Томск (3822)98-41-53
Тула (4872)74-02-29
Тюмень (3452)66-21-18
Ульяновск (8422)24-23-59
Уфа (347)229-48-12
Челябинск (351)202-03-61
Череповец (8202)49-02-64
Ярославль (4852)69-52-93

Единый адрес: peg@nt-rt.ru | <http://www.pge.nt-rt.ru>

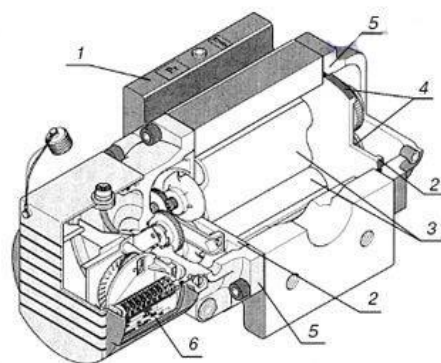
Промышленные счетчики газа

Delta G16-G650



	Ду, мм	Материал корпуса	Q _{max} , м ³ /ч	Диапазон измерения Q _{max} /Q _{min}	Потеря давления, мбар	Габаритные размеры, мм	Масса, кг
G16	40	Алюминий	25	1 : 20	0,72	157 × 121 × 96	2,5
G25	40	Алюминий	40	1 : 20	1,1	187 × 121 × 96	3
G25	50	Алюминий	40	1 : 20	0,3	331 × 171 × 18 2	11
G25	50	Чугун	40	1 : 20	0,3	325 × 171 × 16 5	19
G25	50	Сталь	40	1 : 20	0,3	308 × 300 × 16 7	46
G40	40	Алюминий	65	1 : 20–30–50	2,5	187 × 121 × 96	3
G40	50	Алюминий	65	1 : 20–30	0,82	331 × 171 × 18 2	11
G40	50	Чугун	65	1 : 20–30	0,82	325 × 171 × 16 5	19
G40	50	Сталь	65	1 : 20–30	0,82	308 × 300 × 16 7	46
G65	50	Алюминий	100	1 : 20–30–50	1,94	331 × 171 × 18 2	11
G65	50	Чугун	100	1 : 20–30–50	1,94	325 × 171 × 16 5	19
G65	50	Сталь	100	1 : 20–30–50	1,94	308 × 300 × 16 7	46
G100	50	Алюминий	160	1 : 20–30–50	2,9	308 × 171 × 18 2	15
G100	80	Алюминий	160	1 : 20–30–50	1,5	308 × 300 × 16 7	14,8
G100	80	Чугун	160	1 : 20–30–50	1,5	401 × 171 × 19 4	25
G100	80	Сталь	160	1 : 20–30	1,5	412 × 320 × 19 5	81

G160	80	Алюминий	250	1 : 20–30–50	2,2	$409 \times 241 \times 19$ 2	18,7
G160	80	Чугун	250	1 : 20–30–50	2,2	$409 \times 241 \times 19$ 2	41
G160	80	Сталь	250	1 : 20–30–50	2,2	$412 \times 320 \times 19$ 5	81
G250	100	Алюминий	400	1 : 20–30–50	2,4	$615 \times 241 \times 22$ 6	26,2
G250	100	Чугун	400	1 : 20–30–50	2,4	$615 \times 241 \times 22$ 6	56
G250	100	Сталь	400	1 : 20–30–50	2,4	$619 \times 440 \times 40$ 2	119
G400	150	Чугун	650	1 : 20	–	$640 \times 450 \times 30$ 6	102
G400	150	Чугун	650	1 : 20	–	815×500	170
G650	150	Чугун	1000	1 : 20	–	815×500	170



- 1 — корпус
- 2 — базовые плиты
- 3 — ротор
- 4 — зубчатое колесо
- 5 — масляная камера
- 6 — счетное устройство

В состав счетчика входят (см. рисунок): измерительная камера, ограниченная корпусом 1 и базовыми плитами 2, два ротора 3, вращающихся в противоположных друг относительно друга направлениях за счет зубчатых колес 4, две масляных камеры 5 и счетное устройство 6. Поток газа вращает роторы 3, которые отсекают определенную порцию газа и перемещают ее от входного к выходному патрубку. Количество оборотов роторов 3 пропорционально объему газа, прошедшему через счетчик. Счетное устройство 6 регистрирует объем газа, прошедший через счетчик при рабочих условиях. В стандартном исполнении счетное устройство 6 поставляется с двумя низкочастотными датчиками импульсов LF, количество выходных импульсов которых пропорционально объему газа, прошедшего через счетчик.

По вопросам продаж и поддержки обращайтесь:

Архангельск (8182)63-90-72
Астана +7(7172)727-132
Белгород (4722)40-23-64
Брянск (4832)59-03-52
Владивосток (423)249-28-31
Волгоград (844)278-03-48
Вологда (8172)26-41-59
Воронеж (473)204-51-73
Екатеринбург (343)384-55-89
Иваново (4932)77-34-06
Ижевск (3412)26-03-58
Казань (843)206-01-48

Калининград (4012)72-03-81
Калуга (4842)92-23-67
Кемерово (3842)65-04-62
Киров (8332)68-02-04
Краснодар (861)203-40-90
Красноярск (391)204-63-61
Курск (4712)77-13-04
Липецк (4742)52-20-81
Магнитогорск (3519)55-03-13
Москва (495)268-04-70
Мурманск (8152)59-64-93
Набережные Челны (8552)20-53-41

Нижний Новгород (831)429-08-12
Новокузнецк (3843)20-46-81
Новосибирск (383)227-86-73
Орел (4862)44-53-42
Оренбург (3532)37-68-04
Пенза (8412)22-31-16
Пермь (342)205-81-47
Ростов-на-Дону (863)308-18-15
Рязань (4912)46-61-64
Самара (846)206-03-16
Санкт-Петербург (812)309-46-40
Саратов (845)249-38-78

Смоленск (4812)29-41-54
Сочи (862)225-72-31
Ставрополь (8652)20-65-13
Тверь (4822)63-31-35
Томск (3822)98-41-53
Тула (4872)74-02-29
Тюмень (3452)66-21-18
Ульяновск (8422)24-23-59
Уфа (347)229-48-12
Челябинск (351)202-03-61
Череповец (8202)49-02-64
Ярославль (4852)69-52-93

Единый адрес: peg@nt-rt.ru | <http://www.pge.nt-rt.ru>