

По вопросам продаж и поддержки обращайтесь:

Архангельск (8182)63-90-72  
Астана +7(7172)727-132  
Белгород (4722)40-23-64  
Брянск (4832)59-03-52  
Владивосток (423)249-28-31  
Волгоград (844)278-03-48  
Вологда (8172)26-41-59  
Воронеж (473)204-51-73  
Екатеринбург (343)384-55-89  
Иваново (4932)77-34-06  
Ижевск (3412)26-03-58  
Казань (843)206-01-48

Калининград (4012)72-03-81  
Калуга (4842)92-23-67  
Кемерово (3842)65-04-62  
Киров (8332)68-02-04  
Краснодар (861)203-40-90  
Красноярск (391)204-63-61  
Курск (4712)77-13-04  
Липецк (4742)52-20-81  
Магнитогорск (3519)55-03-13  
Москва (495)268-04-70  
Мурманск (8152)59-64-93  
Набережные Челны (8552)20-53-41

Нижний Новгород (831)429-08-12  
Новокузнецк (3843)20-46-81  
Новосибирск (383)227-86-73  
Орел (4862)44-53-42  
Оренбург (3532)37-68-04  
Пенза (8412)22-31-16  
Пермь (342)205-81-47  
Ростов-на-Дону (863)308-18-15  
Рязань (4912)46-61-64  
Самара (846)206-03-16  
Санкт-Петербург (812)309-46-40  
Саратов (845)249-38-78

Смоленск (4812)29-41-54  
Сочи (862)225-72-31  
Ставрополь (8652)20-65-13  
Тверь (4822)63-31-35  
Томск (3822)98-41-53  
Тула (4872)74-02-29  
Тюмень (3452)66-21-18  
Ульяновск (8422)24-23-59  
Уфа (347)229-48-12  
Челябинск (351)202-03-61  
Череповец (8202)49-02-64  
Ярославль (4852)69-52-93

Единый адрес: [peg@nt-rt.ru](mailto:peg@nt-rt.ru) | <http://www.pge.nt-rt.ru>

## Краны шаровые для надземной и подземной установок

Краны шаровые применяются в качестве запорного устройства на трубопроводах, транспортирующих природный газ при температуре от  $-15$  до  $+80$  °C (кратковременно до  $+100$  °C).

### Технические характеристики

Рабочее давление — 10 МПа.

Материал основных деталей:

- сталь 20 — для климатического исполнения У1;
- сталь 09Г2С — для климатического исполнения ХЛ1.

Материал уплотнительных колец затвора — полиуретан.

Присоединение к трубопроводу — на сварке.

Установочное положение на трубопроводе — любое.

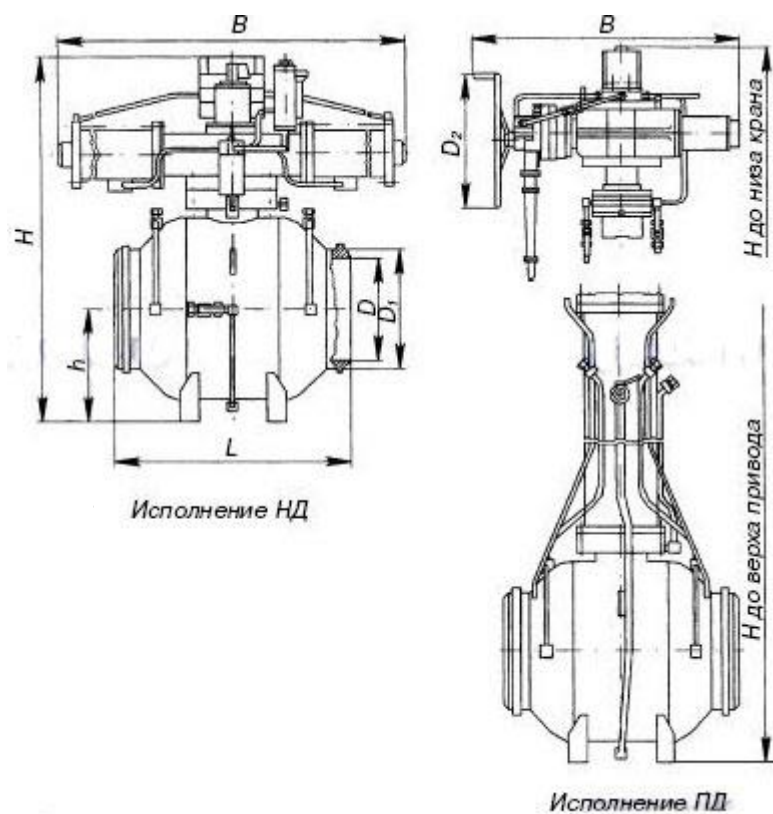
Управление:

- пневмогидропривод (ПГ);
- ручной привод (Р);
- превопривод со струйным двигателем (СП).

Исполнения кранов по виду установки:

- НД — для надземной установки;
- ПД — для подземной установки.





$D_y$ , мм	Условное обозначение	Масса, кг	$D$ , мм	$D_1$ , мм	$D_2$ , мм	$L$ , мм	$H$ , мм	$h$ , мм	$B$ , мм
300	ПГ, НД	825	300	330	—	700	1210	345	1470
	ПГ, ПД	1000					3336		
	Р, НД	717					1303		
	Р, ПД	883			3303		1253		
	СП, ПД	870			1455				
	СП, ПД	1045			3455				
580									
400	ПГ, НД	1620	386	426	—	900	1508	416	1825

	ПГ, ПД	1960					3508		
	Р, НДС	1450					1465		
	Р, ПД	1750			930		3465		—
	ПГ, НДС	2220					1681		
	ПГ, ПД	2600			—		3681		1825
500	Р, НДС	1910	486	530		1000	1608	514	
	Р, ПД	2465			930		3638		—
	СП, НДС	—					1822		
	СП, ПД	—			580	900	3822		1253
400	*Р, НДС	1510	386	426	930		1465	416	—
	*ПГ, НДС	1680			—	950	1508		1825
	*СП, НДС	—			580		1822		1253
	СП, НДС	—					1997		
	СП, ПД	—	486	530	580		3997	514	1253
500	*Р, НДС	2195			930		1608		—

	*ПГ, НД	2325			—		1681		1825
						105 0			
	*СП, НД	—			580		1997		1253

\* Данные изделия изготавливаются по специальному заказу.

#### По вопросам продаж и поддержки обращайтесь:

Архангельск (8182)63-90-72  
Астана +7(7172)727-132  
Белгород (4722)40-23-64  
Брянск (4832)59-03-52  
Владивосток (423)249-28-31  
Волгоград (844)278-03-48  
Вологда (8172)26-41-59  
Воронеж (473)204-51-73  
Екатеринбург (343)384-55-89  
Иваново (4932)77-34-06  
Ижевск (3412)26-03-58  
Казань (843)206-01-48

Калининград (4012)72-03-81  
Калуга (4842)92-23-67  
Кемерово (3842)65-04-62  
Киров (8332)68-02-04  
Краснодар (861)203-40-90  
Красноярск (391)204-63-61  
Курск (4712)77-13-04  
Липецк (4742)52-20-81  
Магнитогорск (3519)55-03-13  
Москва (495)268-04-70  
Мурманск (8152)59-64-93  
Набережные Челны (8552)20-53-41

Нижний Новгород (831)429-08-12  
Новокузнецк (3843)20-46-81  
Новосибирск (383)227-86-73  
Орел (4862)44-53-42  
Оренбург (3532)37-68-04  
Пенза (8412)22-31-16  
Пермь (342)205-81-47  
Ростов-на-Дону (863)308-18-15  
Рязань (4912)46-61-64  
Самара (846)206-03-16  
Санкт-Петербург (812)309-46-40  
Саратов (845)249-38-78

Смоленск (4812)29-41-54  
Сочи (862)225-72-31  
Ставрополь (8652)20-65-13  
Тверь (4822)63-31-35  
Томск (3822)98-41-53  
Тула (4872)74-02-29  
Тюмень (3452)66-21-18  
Ульяновск (8422)24-23-59  
Уфа (347)229-48-12  
Челябинск (351)202-03-61  
Череповец (8202)49-02-64  
Ярославль (4852)69-52-93

Единый адрес: [peg@nt-rt.ru](mailto:peg@nt-rt.ru) | <http://www.pge.nt-rt.ru>