

По вопросам продаж и поддержки обращайтесь:

Архангельск (8182)63-90-72  
Астана +7(7172)727-132  
Белгород (4722)40-23-64  
Брянск (4832)59-03-52  
Владивосток (423)249-28-31  
Волгоград (844)278-03-48  
Вологда (8172)26-41-59  
Воронеж (473)204-51-73  
Екатеринбург (343)384-55-89  
Иваново (4932)77-34-06  
Ижевск (3412)26-03-58  
Казань (843)206-01-48

Калининград (4012)72-03-81  
Калуга (4842)92-23-67  
Кемерово (3842)65-04-62  
Киров (8332)68-02-04  
Краснодар (861)203-40-90  
Красноярск (391)204-63-61  
Курск (4712)77-13-04  
Липецк (4742)52-20-81  
Магнитогорск (3519)55-03-13  
Москва (495)268-04-70  
Мурманск (8152)59-64-93  
Набережные Челны (8552)20-53-41

Нижний Новгород (831)429-08-12  
Новокузнецк (3843)20-46-81  
Новосибирск (383)227-86-73  
Орел (4862)44-53-42  
Оренбург (3532)37-68-04  
Пенза (8412)22-31-16  
Пермь (342)205-81-47  
Ростов-на-Дону (863)308-18-15  
Рязань (4912)46-61-64  
Самара (846)206-03-16  
Санкт-Петербург (812)309-46-40  
Саратов (845)249-38-78

Смоленск (4812)29-41-54  
Сочи (862)225-72-31  
Ставрополь (8652)20-65-13  
Тверь (4822)63-31-35  
Томск (3822)98-41-53  
Тула (4872)74-02-29  
Тюмень (3452)66-21-18  
Ульяновск (8422)24-23-59  
Уфа (347)229-48-12  
Челябинск (351)202-03-61  
Череповец (8202)49-02-64  
Ярославль (4852)69-52-93

Единый адрес: [peg@nt-rt.ru](mailto:peg@nt-rt.ru) | <http://www.pge.nt-rt.ru>

## Краны

ФБ



Краны предназначены для установки в качестве запорных устройств на технологических линиях химических, нефтеперерабатывающих, целлюлозно-бумажных и других производств с жидкими, газообразными, в том числе агрессивными, рабочими средами. Краны ФБ выпускаются в следующих исполнениях: фланцевые, муфтовые, с электроприводом и приварные.

### Технические характеристики

Рабочая среда — среды, по отношению к которым применяемые материалы коррозионностойки.

Рабочее давление, МПа — 1,6; 2,5

Температура рабочей среды — от -35 до +160 °С

Климатическое исполнение — У3 (по ГОСТ 15150-69).

Класс герметичности затвора — А (по ГОСТ 9544-93).

Усилие поворота ручки — 150 Н.

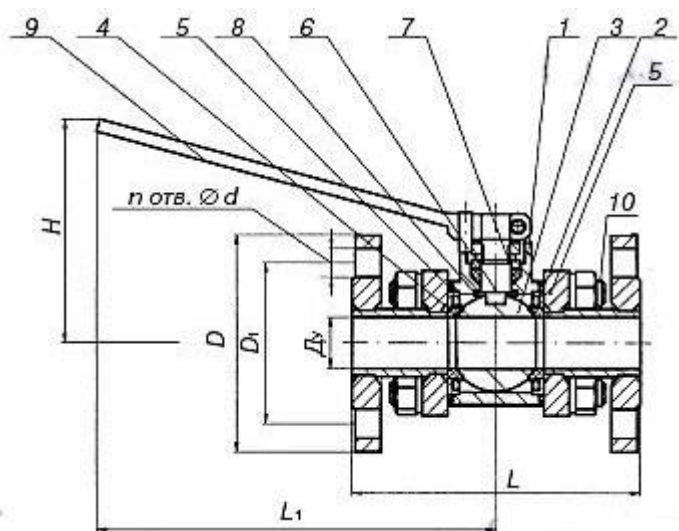
Полный средний ресурс — 8000 циклов.

Номинальное напряжение питания  
исполнительного механизма — 380 В/50Гц.\*

Потребляемая мощность — 0,5 Вт.\*

\* Параметры для исполнения  
с электроприводом.

<b><math>D_y</math>, мм</b>	<b>Тип исполнения</b>
15	Фланцевые, муфтовые, приварные
20	
25	
32	
40	
50	
65	Фланцевые, приварные
80	
100	
125	
150	
200	

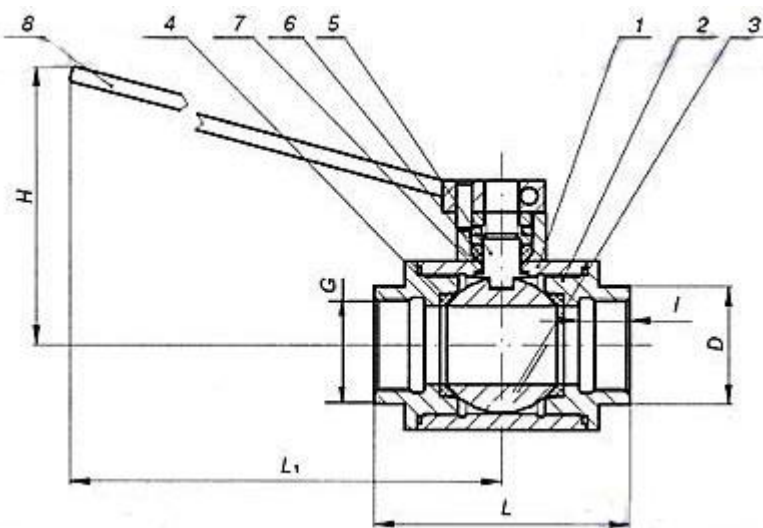


- 1 — корпус
- 2 — боковой патрубок
- 3 — плавающий шар
- 4 — фторопластовое уплотнение
- 5 — кольцо
- 6 — шпindelь
- 7, 8 — прокладки
- 9 — ручка
- 10 — шпилька

Обозначение	$P_y$ , МПа	$D_y$ , мм	$D$ , мм	$D_1$ , мм	$n$ , мм	$d$ , мм	$L$ , мм	$L_1$ , мм	$H$ , мм	Масса, кг
ФБ 39.010.015	1,6	15	95	65	4	14	130	134	89	2,4
ФБ 39.010.020	1,6	20	105	75	4	14	150	134	92	2,9
ФБ 39.010.025*	1,6	25/20	115	85	4	14	160	134	92	3,1
ФБ 39.010.032	1,6	32	135	100	4	18	180	250	139	7,1
ФБ 39.010.040	1,6	40	145	110	4	18	200	250	143	7,9
ФБ 39.010.050	1,6	50	160	125	4	18	230	250	143	9,9
ФБ 39.010.065	1,6	65	180	145	4	18	290	250	161	16,4
ФБ 39.010.080	1,6	80/75	195	160	4	18	310	292	197	21,5
ФБ 39.010.100	1,6	100	215	180	8	18	350	292	211	31

<b>ФБ 39.010.125*</b>	1,6	125/100	245	210	8	18	400	292	211	42,5
<b>ФБ 39.010.150</b>	1,6	150	280	240	8	22	480	400	220	72
<b>ФБ 39.010.015</b>	2,5	15	95	65	4	14	130	134	89	2,4
<b>ФБ 39.010.020</b>	2,5	20	105	75	4	14	150	134	92	3,4
<b>ФБ 39.010.025*</b>	2,5	25/20	115	85	4	14	160	134	92	3,95
<b>ФБ 39.010.032</b>	2,5	32	135	100	4	18	180	250	139	8,35
<b>ФБ 39.010.040</b>	2,5	40	145	110	4	18	200	250	143	9,4
<b>ФБ 39.010.050</b>	2,5	50	160	125	4	18	230	250	143	11,9
<b>ФБ 39.010.065</b>	2,5	65	180	145	8	18	290	250	161	18,1
<b>ФБ 39.010.080</b>	2,5	80/75	195	160	8	18	310	292	197	22,3
<b>ФБ 39.010.100</b>	2,5	100	230	190	8	22	350	292	211	31
<b>ФБ 39.010.125*</b>	2,5	125/100	270	220	8	26	400	292	211	43,1
<b>ФБ 39.010.150</b>	2,5	150	300	250	8	26	480	400	220	73,2

\* Неполнопроходной.

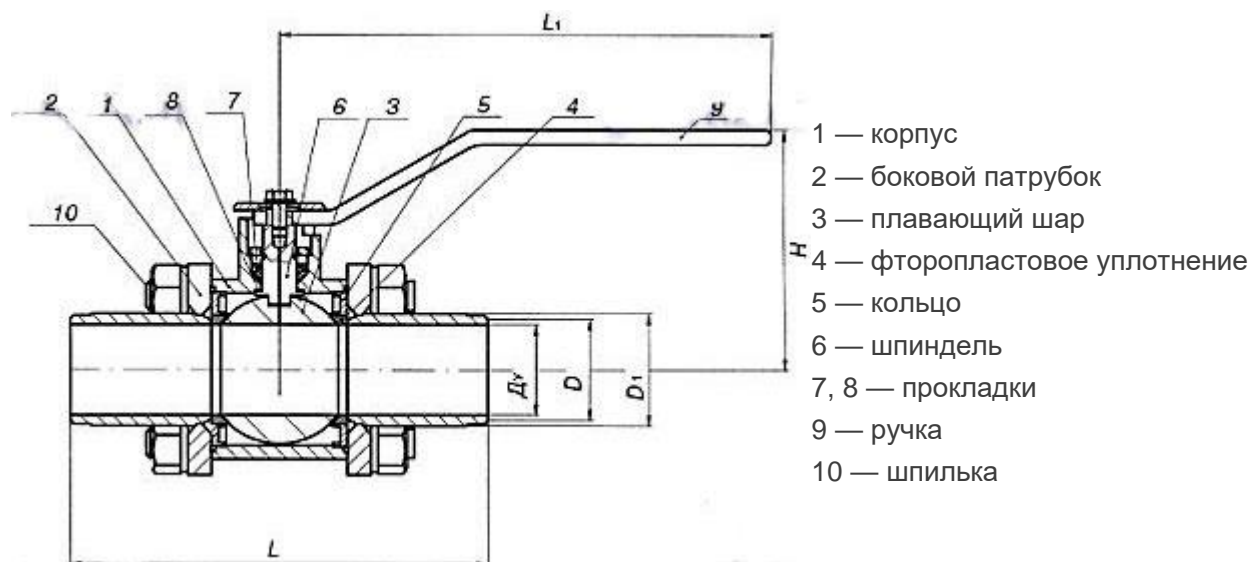


- 1 — корпус
- 2 — штуцер
- 3 — плавающий шар
- 4 — фторопластовое уплотнение
- 5 — шпindelь
- 6, 7 — прокладки
- 8 — ручка

Обозначение	$P_y$ , МПа	$D_y$ , мм	$G$ , дюйм	$D$ , мм	$L$ , мм	$L_1$ , мм	$I$ , мм	$H$ , мм	Масса, кг
ФБ 39.030.015	1,6	15	½	27	75	134	17	89	0,7
ФБ 39.030.020	1,6	20	¾	36	80	134	20	91	0,9
ФБ 39.030.025*	1,6	25/20	1	41	90	134	19	91	0,9
ФБ 39.030.032	1,6	32	1¼	50	120	250	26	137	2,4
ФБ 39.030.040	1,6	40	1½	60	130	250	26	142	3,1
ФБ 39.030.050	1,6	50	2	70	140	250	25	150	3,9
ФБ 39.010.015	2,5	15	½	27	75	134	17	89	0,7
ФБ 39.010.020	2,5	20	¾	36	80	134	20	91	0,9
ФБ 39.010.025*	2,5	25/20	1	41	90	134	19	91	0,9
ФБ 39.010.032	2,5	32	1¼	50	120	250	26	137	2,4

ФБ 39.010.040	2,5	40	1½	60	130	250	26	142	3,1
ФБ 39.010.050	2,5	50	2	70	140	250	25	150	3,9

\* Неполнопроходной.



Обозначение	$P_y$ , МПа	$D_y$ , мм	$D$ , мм	$D_1$ , мм	$L$ , мм	$L_1$ , мм	$H$ , мм	Масса, кг
ФБ 39.020.025*	1,6	25/20	27	32	127	134	92	1,8
ФБ 39.020.040	1,6	38	40	48	165	250	143	5,4
ФБ 39.020.050	1,6	49	51	62	178	250	150	6,6
ФБ 39.020.065	1,6	65	67	80	190	250	162	10,4
ФБ 39.020.080	1,6	75	80	92	220	292	197	13,5
ФБ 39.020.100	1,6	96	98	114	305	292	211	22
ФБ 39.020.125*	1,6	125/96	123	137	356	292	211	29,5

<b>ФБ 39.020.150</b>	1,6	146	148	159	394	400	220	56
<b>ФБ 39.120.025*</b>	2,5	25/20	27	32	127	134	92	1,8
<b>ФБ 39.120.040</b>	2,5	38	40	48	165	250	143	5,4
<b>ФБ 39.120.050</b>	2,5	49	51	62	178	250	150	6,6
<b>ФБ 39.120.065</b>	2,5	65	67	80	190	250	162	10,4
<b>ФБ 39.120.080</b>	2,5	76*	80	92	220	292	197	17,5
<b>ФБ 39.120.100</b>	2,5	96	98	114	305	292	211	41,6

---

ФБ39

Кран предназначен для установки в качестве запорных устройств на технологических линиях химических, нефтеперерабатывающих, целлюлозно-бумажных и других производств с жидкими, газообразными, в том числе агрессивными, рабочими средами.

### Технические характеристики

Рабочая среда — среды, по отношению к которым применяемые материалы коррозионностойки.

Условный проход, мм — 15, 20, 25, 32, 40, 50, 65, 80, 100, 125, 150.

Рабочее давление, МПа — 1,6; 2,5; 4,0.

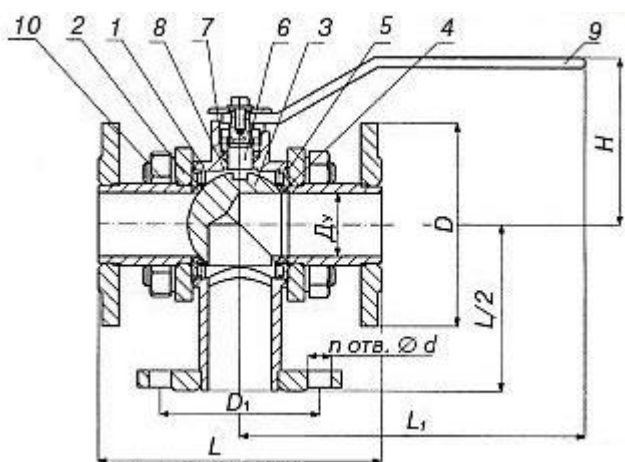
Температура рабочей среды — от -35 до +160 °С.

Класс герметичности затвора — А (по ГОСТ 9544-93).

Климатическое исполнение — У3 (по ГОСТ 15150-69).

Усилие поворота ручки — 150 Н.

Полный средний ресурс — 8000 циклов.



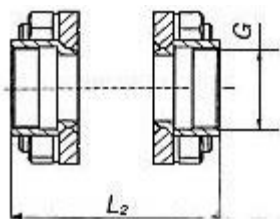
- 1 — корпус
- 2 — боковой патрубок
- 3 — плавающий шар
- 4 — фторопластовое уплотнение
- 5 — кольцо
- 6 — шпindelь; 7, 8 — прокладки
- 9 — ручка
- 10 — шпилька

Обозначение	$P_r$ , МПа	$D_y$ , мм	$D$ , мм	$D_1$ , мм	$n$ , мм	$d$ , мм	$L$ , мм	$L_1$ , мм	$H$ , мм	Масса, кг
ФБ 39.040.015	1,6	15	95	65	4	14	130	134	89	2,4
ФБ 39.040.020	1,6	20	105	75	4	14	150	134	92	2,9



ФБ 39.040.025*	1,6	25/20	115	85	4	14	160	134	92	3,1
ФБ 39.040.032	1,6	32	135	100	4	18	180	250	139	7,1
ФБ 39.040.040	1,6	40	145	110	4	18	200	250	143	7,9
ФБ 39.040.050	1,6	50	160	125	4	18	230	250	143	9,9
ФБ 39.040.065	1,6	65	180	145	4	18	290	250	161	16,4
ФБ 39.040.080*	1,6	80/75	195	160	4	18	310	292	197	21,5
ФБ 39.040.100	1,6	100	215	180	8	18	350	292	211	31

\* Неполнопроходной.



Обозначение	$P_3$ , МПа	$D_3$ , мм	$G$ , дюйм	$L_2$ , мм	Масса, кг
ФБ 39.060.015	1,6	15	½	75	0,7
ФБ 39.060.020	1,6	20	¾	80	0,9
ФБ 39.060.025*	1,6	25/20	1	90	0,9
ФБ 39.060.032	1,6	32	1¼	120	2,4
ФБ 39.060.040	1,6	40	1½	130	3,1

ФБ 39.060.050	1,6	50	2	140	3,9
---------------	-----	----	---	-----	-----

\* Неполнопроходной.

По вопросам продаж и поддержки обращайтесь:

Архангельск (8182)63-90-72  
Астана +7(7172)727-132  
Белгород (4722)40-23-64  
Брянск (4832)59-03-52  
Владивосток (423)249-28-31  
Волгоград (844)278-03-48  
Вологда (8172)26-41-59  
Воронеж (473)204-51-73  
Екатеринбург (343)384-55-89  
Иваново (4932)77-34-06  
Ижевск (3412)26-03-58  
Казань (843)206-01-48

Калининград (4012)72-03-81  
Калуга (4842)92-23-67  
Кемерово (3842)65-04-62  
Киров (8332)68-02-04  
Краснодар (861)203-40-90  
Красноярск (391)204-63-61  
Курск (4712)77-13-04  
Липецк (4742)52-20-81  
Магнитогорск (3519)55-03-13  
Москва (495)268-04-70  
Мурманск (8152)59-64-93  
Набережные Челны (8552)20-53-41

Нижний Новгород (831)429-08-12  
Новокузнецк (3843)20-46-81  
Новосибирск (383)227-86-73  
Орел (4862)44-53-42  
Оренбург (3532)37-68-04  
Пенза (8412)22-31-16  
Пермь (342)205-81-47  
Ростов-на-Дону (863)308-18-15  
Рязань (4912)46-61-64  
Самара (846)206-03-16  
Санкт-Петербург (812)309-46-40  
Саратов (845)249-38-78

Смоленск (4812)29-41-54  
Сочи (862)225-72-31  
Ставрополь (8652)20-65-13  
Тверь (4822)63-31-35  
Томск (3822)98-41-53  
Тула (4872)74-02-29  
Тюмень (3452)66-21-18  
Ульяновск (8422)24-23-59  
Уфа (347)229-48-12  
Челябинск (351)202-03-61  
Череповец (8202)49-02-64  
Ярославль (4852)69-52-93

Единый адрес: [peg@nt-rt.ru](mailto:peg@nt-rt.ru) | <http://www.pge.nt-rt.ru>