

По вопросам продаж и поддержки обращайтесь:

Архангельск (8182)63-90-72  
Астана +7(7172)727-132  
Белгород (4722)40-23-64  
Брянск (4832)59-03-52  
Владивосток (423)249-28-31  
Волгоград (844)278-03-48  
Вологда (8172)26-41-59  
Воронеж (473)204-51-73  
Екатеринбург (343)384-55-89  
Иваново (4932)77-34-06  
Ижевск (3412)26-03-58  
Казань (843)206-01-48

Калининград (4012)72-03-81  
Калуга (4842)92-23-67  
Кемерово (3842)65-04-62  
Киров (8332)68-02-04  
Краснодар (861)203-40-90  
Красноярск (391)204-63-61  
Курск (4712)77-13-04  
Липецк (4742)52-20-81  
Магнитогорск (3519)55-03-13  
Москва (495)268-04-70  
Мурманск (8152)59-64-93  
Набережные Челны (8552)20-53-41

Нижний Новгород (831)429-08-12  
Новокузнецк (3843)20-46-81  
Новосибирск (383)227-86-73  
Орел (4862)44-53-42  
Оренбург (3532)37-68-04  
Пенза (8412)22-31-16  
Пермь (342)205-81-47  
Ростов-на-Дону (863)308-18-15  
Рязань (4912)46-61-64  
Самара (846)206-03-16  
Санкт-Петербург (812)309-46-40  
Саратов (845)249-38-78

Смоленск (4812)29-41-54  
Сочи (862)225-72-31  
Ставрополь (8652)20-65-13  
Тверь (4822)63-31-35  
Томск (3822)98-41-53  
Тула (4872)74-02-29  
Тюмень (3452)66-21-18  
Ульяновск (8422)24-23-59  
Уфа (347)229-48-12  
Челябинск (351)202-03-61  
Череповец (8202)49-02-64  
Ярославль (4852)69-52-93

Единый адрес: [peg@nt-rt.ru](mailto:peg@nt-rt.ru) | <http://www.pge.nt-rt.ru>

## Фильтры газовые

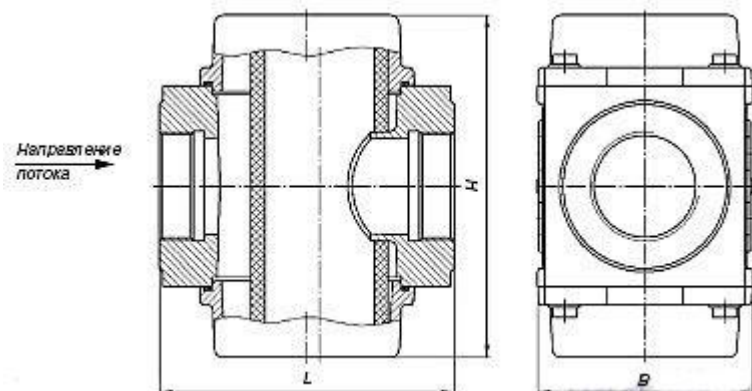
ФН<sup>1/2</sup>-2, ФН<sup>3/4</sup>-2, ФН1-2, ФН<sup>1 1/2</sup>-2, ФН2-2



Материал корпуса — алюминиевые сплавы.

Монтажное положение — на горизонтальных или вертикальных трубопроводах.

Максимальное рабочее давление — 0,3 МПа.



Наименование фильтра	Максимальный расход (в пересчете на нормальные условия), м <sup>3</sup> /ч, при входном давлении:		
	5 кПа ( $\Delta P=3,5$ кПа)	20 кПа ( $\Delta P=10$ кПа)	40 кПа ( $\Delta P=10$ кПа)
ФН <sup>1/2</sup> -2	55	60	65
ФН <sup>3/4</sup> -2	95	100	105
ФН1-2	130	140	150
ФН <sup>1 1/2</sup> -2	400	640	740
ФН2-2	440	680	800

Наименование фильтра	$D_y$ , мм	Ном. раб. давл., МПа	Рабочая площадь фильтр. элемента, м <sup>2</sup>	Размеры, мм			Масса, кг	Кэф. сопр. $\xi$
				$L$	$B$	$H$		
ФН <sup>1/2</sup> -2	15	0,2	0,015	162	100	198	2,8	2,9
ФН <sup>3/4</sup> -2	20	0,2	0,015	162	100	198	2,8	2,3
ФН1-2	25	0,2	0,015	162	100	198	2,8	2,2
ФН <sup>1 1/2</sup> -2	40	0,2	0,030	162	100	198	2,8	7,1
ФН2-2	50	0,2	0,030	162	118	188	3,0	5,9

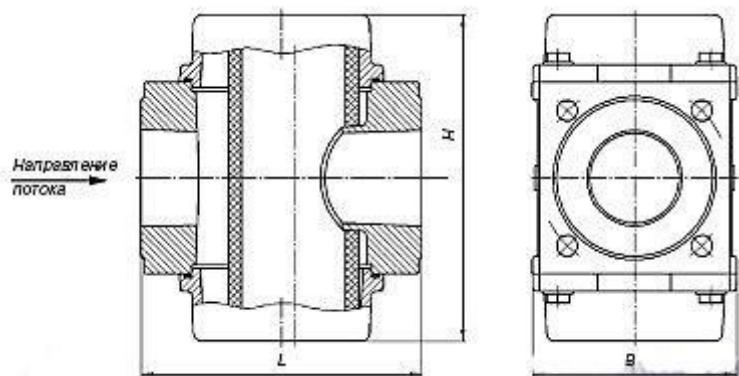
ФН1½-2, ФН2-2, ФН2½-1, ФН3-1, ФН4-1



Материал корпуса —  
алюминиевые сплавы.

Монтажное положение —  
на горизонтальных или  
вертикальных трубопроводах.

Максимальное рабочее  
давление — 0,3 МПа.



Наименование фильтра	Максимальный расход (в пересчете на нормальные условия), м³/ч, при входном давлении:		
	5 кПа ( $\Delta P=3,5$ кПа)	20 кПа ( $\Delta P=10$ кПа)	40 кПа ( $\Delta P=10$ кПа)
ФН1½-2 фл.	400	640	740
ФН2-2 фл.	440	680	800
ФН2½-1	600	780	900
ФН3-1	1100	1200	1400
ФН4-1	1700	1800	2000

Наименование фильтра	$D_y$ , мм	Рабочая площадь фильтр. элемента, м²	Размеры, мм			Масса, кг	Кэф. сопр. $\xi$
			$L$	$B$	$H$		
ФН1½-2 фл.	40	0,03	162	110	198	2,2	7,1
ФН2-2 фл.	50	0,03	162	118	188	3,0	5,9
ФН2½-1	65	0,04	235	144	216	4,5	3,1
ФН3-1	80	0,05	258	163	226	5,2	3,5

## ФН6-1, ФН8-1



Материал корпуса — сталь (чугун).

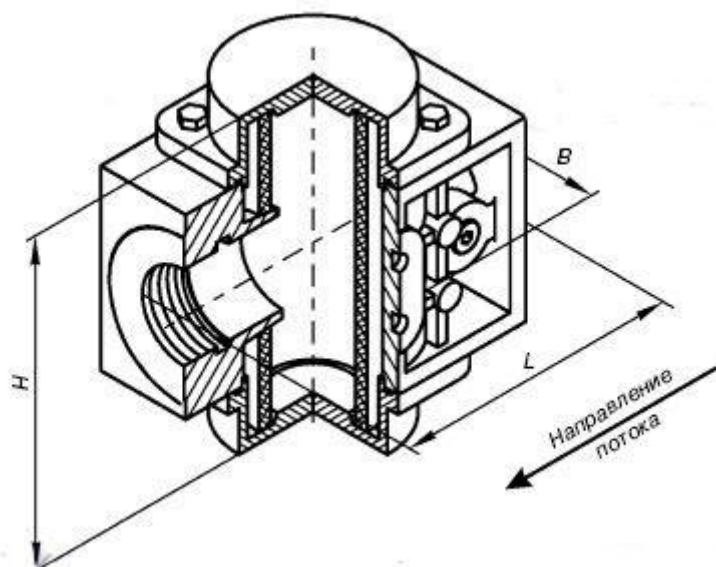
Монтажное положение — на горизонтальных или вертикальных трубопроводах.

Максимальное рабочее давление — 0,3 МПа.

Наименование фильтра	Максимальный расход (в пересчете на нормальные условия), м <sup>3</sup> /ч, при входном давлении:		
	5 кПа ( $\Delta P=3,5$ кПа)	20 кПа ( $\Delta P=10$ кПа)	40 кПа ( $\Delta P=10$ кПа)
<b>ФН6-1</b>	3800	4200	4800
<b>ФН8-1</b>	6800	7400	8600

Наименование фильтра	$D_y$ , мм	Ном. раб. давл., МПа	Рабочая площадь фильтр. элемента, м <sup>2</sup>	Размеры, мм			Масса, кг	Коэф. сопр. $\xi$
				$L$	$B$	$H$		
<b>ФН6-1</b>	150	0,1	0,2	470	330	800	80	2,5
<b>ФН8-1</b>	200	0,1	0,4	600	430	900	127	2,0

ФН1-6, ФН1½-6, ФН2-6



Наименование клапана	$D_y$ , мм	Ном. раб. давл., МПа	Размеры, мм			Масса, кг
			<i>L</i>	<i>B</i>	<i>H</i>	
ФН1-6	25	0,6	162	100	198	2,8
ФН1½-6	40	0,6	162	100	198	2,8
ФН2-6	50	0,6	162	118	188	3,0

ФН1½-6, ФН2-6, ФН2½-6, ФН3-6, ФН4-6, ФН6-6, ФН8-6

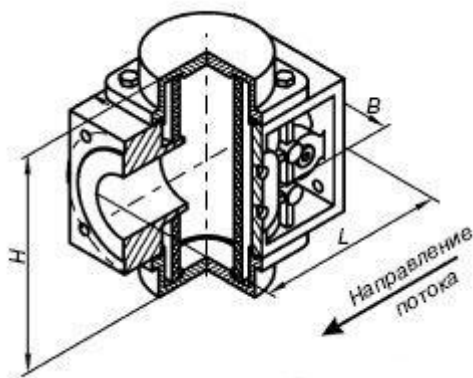
## Технические характеристики

Материал корпуса:

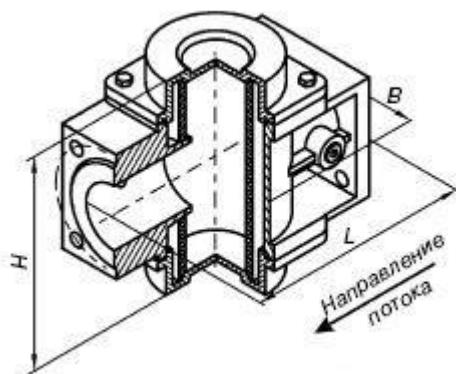
- ФН1½-6 фл., ФН2-6 фл., ФН2½-6, ФН3-6, ФН4-6 — алюминиевые сплавы;
- ФН6-6, ФН8-6 — сталь, чугун.

Монтажное положение — на горизонтальных или вертикальных трубопроводах.

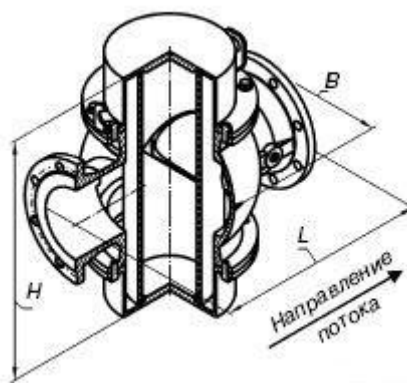
Наименование клапана	$D_y$ , мм	Ном. раб. давл., МПа	Размеры, мм			Масса, кг
			$L$	$B$	$H$	
ФН1½-6 фл.	40	0,6	162	110	198	2,2
ФН2-6 фл.	50	0,6	162	118	188	3,0
ФН2½-6	65	0,6	235	144	216	4,5
ФН3-6	80	0,6	258	163	226	5,2
ФН4-6	100	0,6	278	183	252	6,5
ФН6-6	150	0,6	470	330	800	80
ФН8-6	200	0,6	600	440	900	127



Фильтры газовые фланцевые ФН1½-6, ФН2-6



Фильтры газовые фланцевые ФН2½-6, ФН3-6, ФН4-6



Фильтры газовые фланцевые ФН6-6, ФН8-6

По вопросам продаж и поддержки обращайтесь:

Архангельск (8182)63-90-72  
 Астана +7(7172)727-132  
 Белгород (4722)40-23-64  
 Брянск (4832)59-03-52  
 Владивосток (423)249-28-31  
 Волгоград (844)278-03-48  
 Вологда (8172)26-41-59  
 Воронеж (473)204-51-73  
 Екатеринбург (343)384-55-89  
 Иваново (4932)77-34-06  
 Ижевск (3412)26-03-58  
 Казань (843)206-01-48

Калининград (4012)72-03-81  
 Калуга (4842)92-23-67  
 Кемерово (3842)65-04-62  
 Киров (8332)68-02-04  
 Краснодар (861)203-40-90  
 Красноярск (391)204-63-61  
 Курск (4712)77-13-04  
 Липецк (4742)52-20-81  
 Магнитогорск (3519)55-03-13  
 Москва (495)268-04-70  
 Мурманск (8152)59-64-93  
 Набережные Челны (8552)20-53-41

Нижний Новгород (831)429-08-12  
 Новокузнецк (3843)20-46-81  
 Новосибирск (383)227-86-73  
 Орел (4862)44-53-42  
 Оренбург (3532)37-68-04  
 Пенза (8412)22-31-16  
 Пермь (342)205-81-47  
 Ростов-на-Дону (863)308-18-15  
 Рязань (4912)46-61-64  
 Самара (846)206-03-16  
 Санкт-Петербург (812)309-46-40  
 Саратов (845)249-38-78

Смоленск (4812)29-41-54  
 Сочи (862)225-72-31  
 Ставрополь (8652)20-65-13  
 Тверь (4822)63-31-35  
 Томск (3822)98-41-53  
 Тула (4872)74-02-29  
 Тюмень (3452)66-21-18  
 Ульяновск (8422)24-23-59  
 Уфа (347)229-48-12  
 Челябинск (351)202-03-61  
 Череповец (8202)49-02-64  
 Ярославль (4852)69-52-93

Единый адрес: [peg@nt-rt.ru](mailto:peg@nt-rt.ru) | <http://www.pge.nt-rt.ru>