

По вопросам продаж и поддержки обращайтесь:

Архангельск (8182)63-90-72
Астана +7(7172)727-132
Белгород (4722)40-23-64
Брянск (4832)59-03-52
Владивосток (423)249-28-31
Волгоград (844)278-03-48
Вологда (8172)26-41-59
Воронеж (473)204-51-73
Екатеринбург (343)384-55-89
Иваново (4932)77-34-06
Ижевск (3412)26-03-58
Казань (843)206-01-48

Калининград (4012)72-03-81
Калуга (4842)92-23-67
Кемерово (3842)65-04-62
Киров (8332)68-02-04
Краснодар (861)203-40-90
Красноярск (391)204-63-61
Курск (4712)77-13-04
Липецк (4742)52-20-81
Магнитогорск (3519)55-03-13
Москва (495)268-04-70
Мурманск (8152)59-64-93
Набережные Челны (8552)20-53-41

Нижний Новгород (831)429-08-12
Новокузнецк (3843)20-46-81
Новосибирск (383)227-86-73
Орел (4862)44-53-42
Оренбург (3532)37-68-04
Пенза (8412)22-31-16
Пермь (342)205-81-47
Ростов-на-Дону (863)308-18-15
Рязань (4912)46-61-64
Самара (846)206-03-16
Санкт-Петербург (812)309-46-40
Саратов (845)249-38-78

Смоленск (4812)29-41-54
Сочи (862)225-72-31
Ставрополь (8652)20-65-13
Тверь (4822)63-31-35
Томск (3822)98-41-53
Тула (4872)74-02-29
Тюмень (3452)66-21-18
Ульяновск (8422)24-23-59
Уфа (347)229-48-12
Челябинск (351)202-03-61
Череповец (8202)49-02-64
Ярославль (4852)69-52-93

Единый адрес: peg@nt-rt.ru | <http://www.pge.nt-rt.ru>

Фильтры газовые

ФС-25, ФС-40

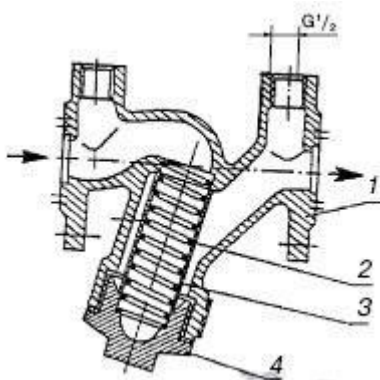
Предназначены для очистки неагрессивных углеводородных газов от механических примесей.

Вид климатического исполнения УХЛ4 ГОСТ 15150-69.

Фильтры изготавливаются с условным проходом D_v 25, 40 и 50 мм, соединение — прямое фланцевое.

Фильтры D_v 50 выпускаются в трех модификациях:

- без отверстия для продувочного газопровода;
- с правым расположением отверстия для продувочного газопровода;
- с левым расположением отверстия для продувочного газопровода.

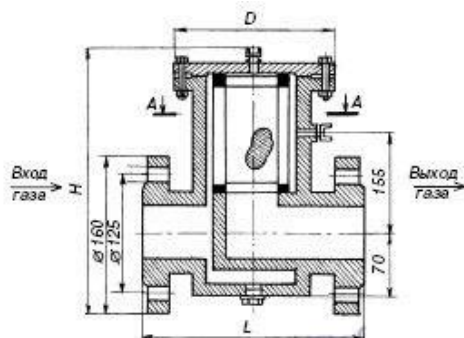


- 1 — корпус
2 — кассета
3 — сетка
4 — пробка

	ФС-25	ФС-40
D_v , мм	25	40
Рабочее давление, МПа, не более	1,2	1,2
Пропускная способность при входном давлении 0,1 МПа для газа плотностью $\rho=0,73$ кг/м ³	300	380
Максимальный перепад давления на фильтре, Па	5000	5000
Габаритные размеры, мм, не более:		
ширина	115	145

длина	162	200
высота	190	245
Масса, кг	6	9

ФС-50, ФС-50т, ФС-100, ФС-100т



Фильтры сетчатые ФС предназначены для очистки неагрессивных углеводородных газов от механических примесей.

Вид климатического исполнения УХЛ 4 ГОСТ 15150-69.

Фильтрующий элемент — сетка полутомпаковая.

	ФС-50	ФС-50т	ФС-100	ФС-100т
Условный проход, мм	50	50	100	100
Рабочее давление, МПа	1,2	1,2	1,2	1,2
Пропускная способность, м ³ /ч при выходном давлении 0,1 МПа для газа плотностью $\rho=0,73$ кг/м ³	1350	900	5000	2500
Максимальный перепад давления на фильтре, мм вод. ст.	500	500	500	500
Габаритные размеры, мм:				
длина L	300	300	550	550
ширина D	210	215	335	335
высота H	160	360	522	522
Масса, кг	20	25	50	50

По вопросам продаж и поддержки обращайтесь:

Архангельск (8182)63-90-72
 Астана +7(7172)727-132
 Белгород (4722)40-23-64
 Брянск (4832)59-03-52
 Владивосток (423)249-28-31
 Волгоград (844)278-03-48
 Вологда (8172)26-41-59
 Воронеж (473)204-51-73
 Екатеринбург (343)384-55-89
 Иваново (4932)77-34-06
 Ижевск (3412)26-03-58
 Казань (843)206-01-48

Калининград (4012)72-03-81
 Калуга (4842)92-23-67
 Кемерово (3842)65-04-62
 Киров (8332)68-02-04
 Краснодар (861)203-40-90
 Красноярск (391)204-63-61
 Курск (4712)77-13-04
 Липецк (4742)52-20-81
 Магнитогорск (3519)55-03-13
 Москва (495)268-04-70
 Мурманск (8152)59-64-93
 Набережные Челны (8552)20-53-41

Нижний Новгород (831)429-08-12
 Новокузнецк (3843)20-46-81
 Новосибирск (383)227-86-73
 Орел (4862)44-53-42
 Оренбург (3532)37-68-04
 Пенза (8412)22-31-16
 Пермь (342)205-81-47
 Ростов-на-Дону (863)308-18-15
 Рязань (4912)46-61-64
 Самара (846)206-03-16
 Санкт-Петербург (812)309-46-40
 Саратов (845)249-38-78

Смоленск (4812)29-41-54
 Сочи (862)225-72-31
 Ставрополь (8652)20-65-13
 Тверь (4822)63-31-35
 Томск (3822)98-41-53
 Тула (4872)74-02-29
 Тюмень (3452)66-21-18
 Ульяновск (8422)24-23-59
 Уфа (347)229-48-12
 Челябинск (351)202-03-61
 Череповец (8202)49-02-64
 Ярославль (4852)69-52-93

Единый адрес: peg@nt-rt.ru | <http://www.pge.nt-rt.ru>