

По вопросам продаж и поддержки обращайтесь:

Архангельск (8182)63-90-72
Астана +7(7172)727-132
Белгород (4722)40-23-64
Брянск (4832)59-03-52
Владивосток (423)249-28-31
Волгоград (844)278-03-48
Вологда (8172)26-41-59
Воронеж (473)204-51-73
Екатеринбург (343)384-55-89
Иваново (4932)77-34-06
Ижевск (3412)26-03-58
Казань (843)206-01-48

Калининград (4012)72-03-81
Калуга (4842)92-23-67
Кемерово (3842)65-04-62
Киров (8332)68-02-04
Краснодар (861)203-40-90
Красноярск (391)204-63-61
Курск (4712)77-13-04
Липецк (4742)52-20-81
Магнитогорск (3519)55-03-13
Москва (495)268-04-70
Мурманск (8152)59-64-93
Набережные Челны (8552)20-53-41

Нижний Новгород (831)429-08-12
Новокузнецк (3843)20-46-81
Новосибирск (383)227-86-73
Орел (4862)44-53-42
Оренбург (3532)37-68-04
Пенза (8412)22-31-16
Пермь (342)205-81-47
Ростов-на-Дону (863)308-18-15
Рязань (4912)46-61-64
Самара (846)206-03-16
Санкт-Петербург (812)309-46-40
Саратов (845)249-38-78

Смоленск (4812)29-41-54
Сочи (862)225-72-31
Ставрополь (8652)20-65-13
Тверь (4822)63-31-35
Томск (3822)98-41-53
Тула (4872)74-02-29
Тюмень (3452)66-21-18
Ульяновск (8422)24-23-59
Уфа (347)229-48-12
Челябинск (351)202-03-61
Череповец (8202)49-02-64
Ярославль (4852)69-52-93

Единый адрес: peg@nt-rt.ru | <http://www.pge.nt-rt.ru>

Краны ГШК



Фланцевый ГШК



Стяжной ГШК

Технические характеристики:

Муфтовые

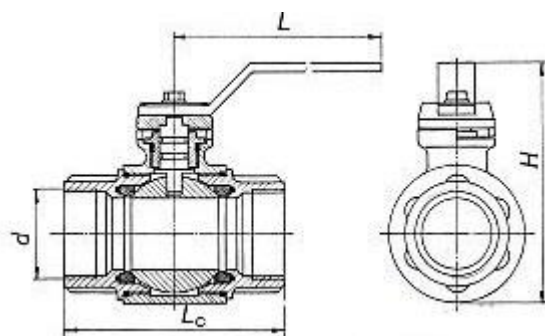


Схема муфтового ГШК

Обозначение	Д _в , мм	Л _с , мм	Н, мм	д, дюйм	Л, мм	Масса, кг
ГШК 15-25	15	80	110	G½-B	120	0,9
ГШК 20-25	20	106	110	G¾-B	120	1,0
ГШК 25-25	25	106	127	G1-B	120	1,5
ГШК 32-25	32	120	127	G1¼-B	120	1,8
ГШК 40-25	40	120	160	G1½-B	220	3,5
ГШК 50-25	50	148	160	G2-B	220	3,8

Под приварку

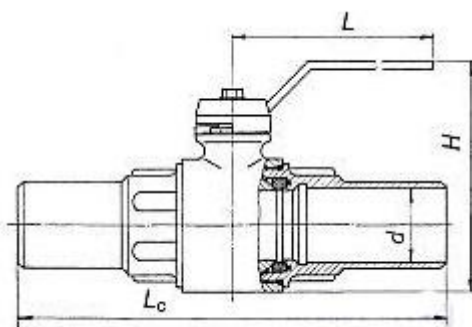


Схема ГШК под приварку

Обозначение	Д _в , мм	Л _с , мм	Н, мм	д, мм	Л, мм	Масса, кг
ГШК 15С-25	15	230	110	15	120	1,1
ГШК 20С-25	20	260	110	21	120	1,3
ГШК 25С-25	25	260	127	27	120	1,9
ГШК 32С-25	32	300	127	35	120	2,6
ГШК 40С-25	40	300	160	42	220	4,3
ГШК 50С-25	50	330	160	53	220	5,2

Фланцевые

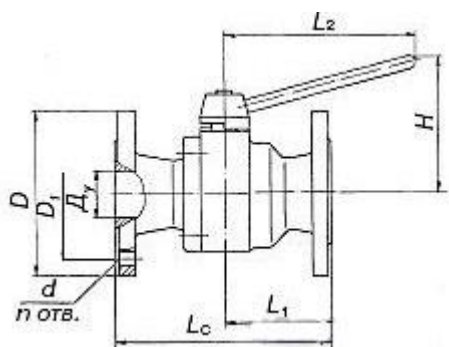


Схема фланцевого ГШК

Обозначение	D_v , мм	D , мм	D_1 , мм	L_c , мм	L_1 , мм	L_2 , мм	H , мм	d , мм	n , мм	Масса, кг
ГШК 25Ф2-25	25	115	85	160	60	123	96	14	4	8,1
ГШК 32Ф2-25	32	135	100	180	75	123	96	18	4	9,4
ГШК 40Ф2-25	40	145	110	200	85	220	115	18	4	11,5
ГШК 50Ф2-25	50	160	125	200	85	220	115	18	4	12,5
ГШК 80Ф2-25	80	195	160	220	90	400	205	18	8	29
ГШК 100Ф2-25	100	230	190	240	100	400	215	22	8	42

Со скользящими фланцами

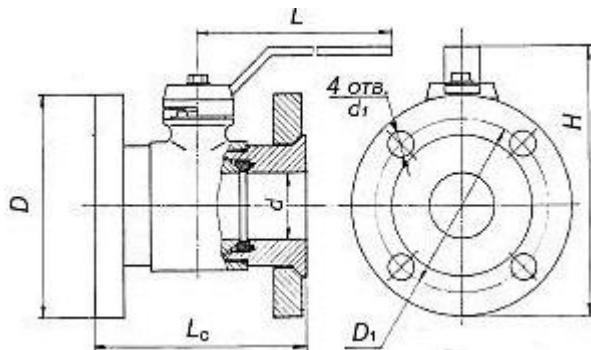


Схема ГШК со скользящими фланцами

Обозначение	D_v , мм	D , мм	D_1 , мм	L_c , мм	H , мм	d , мм	d_1 , мм	L , мм	Масса, кг
ГШК 15Ф-25	15	95	65	110	110	14	14	120	2,3
ГШК 20Ф-25	20	105	75	120	141	18	14	120	3,0
ГШК 25Ф-25	25	115	85	120	154	25	14	120	4,3
ГШК 32Ф-25	32	135	100	140	164	31	14	120	5,8
ГШК 40Ф-25	40	145	110	160	188	40	18	220	9,1
ГШК 50Ф-25	50	160	125	156	195	48	18	220	9,9

Шаровые

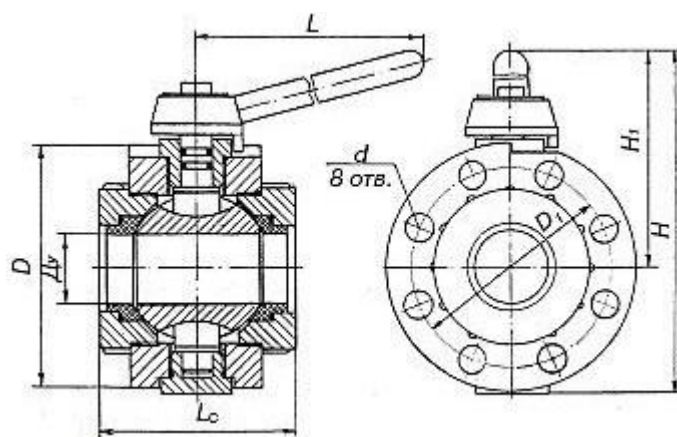


Схема шарового ГШК

Обозначение	D_y , мм	D , мм	D_1 , мм	L_c , мм	L , мм	H_1 , мм	H , мм	d , мм	Масса, кг
ГШК 80Ф1-25	80	190	160	128	400	220	315	18	7,2
ГШК 100Ф1-25	100	218	190	150	400	232	340	22	9,9

Стяжные

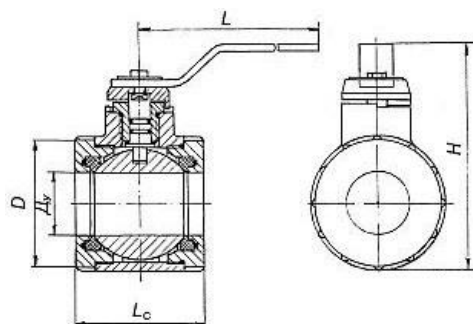


Схема стяжного ГШК

Обозначение	D_y , мм	L_c , мм	L , мм	D , мм	H , мм	Масса, кг
ГШК 50Ф1-25	50	90	220	100	190	2,75

По вопросам продаж и поддержки обращайтесь:

Архангельск (8182)63-90-72
Астана +7(7172)727-132
Белгород (4722)40-23-64
Брянск (4832)59-03-52
Владивосток (423)249-28-31
Волгоград (844)278-03-48
Вологда (8172)26-41-59
Воронеж (473)204-51-73
Екатеринбург (343)384-55-89
Иваново (4932)77-34-06
Ижевск (3412)26-03-58
Казань (843)206-01-48

Калининград (4012)72-03-81
Калуга (4842)92-23-67
Кемерово (3842)65-04-62
Киров (8332)68-02-04
Краснодар (861)203-40-90
Красноярск (391)204-63-61
Курск (4712)77-13-04
Липецк (4742)52-20-81
Магнитогорск (3519)55-03-13
Москва (495)268-04-70
Мурманск (8152)59-64-93
Набережные Челны (8552)20-53-41

Нижний Новгород (831)429-08-12
Новокузнецк (3843)20-46-81
Новосибирск (383)227-86-73
Орел (4862)44-53-42
Оренбург (3532)37-68-04
Пенза (8412)22-31-16
Пермь (342)205-81-47
Ростов-на-Дону (863)308-18-15
Рязань (4912)46-61-64
Самара (846)206-03-16
Санкт-Петербург (812)309-46-40
Саратов (845)249-38-78

Смоленск (4812)29-41-54
Сочи (862)225-72-31
Ставрополь (8652)20-65-13
Тверь (4822)63-31-35
Томск (3822)98-41-53
Тула (4872)74-02-29
Тюмень (3452)66-21-18
Ульяновск (8422)24-23-59
Уфа (347)229-48-12
Челябинск (351)202-03-61
Череповец (8202)49-02-64
Ярославль (4852)69-52-93

Единый адрес: peg@nt-rt.ru | <http://www.pge.nt-rt.ru>