

По вопросам продаж и поддержки обращайтесь:

Архангельск (8182)63-90-72
Астана +7(7172)727-132
Белгород (4722)40-23-64
Брянск (4832)59-03-52
Владивосток (423)249-28-31
Волгоград (844)278-03-48
Вологда (8172)26-41-59
Воронеж (473)204-51-73
Екатеринбург (343)384-55-89
Иваново (4932)77-34-06
Ижевск (3412)26-03-58
Казань (843)206-01-48

Калининград (4012)72-03-81
Калуга (4842)92-23-67
Кемерово (3842)65-04-62
Киров (8332)68-02-04
Краснодар (861)203-40-90
Красноярск (391)204-63-61
Курск (4712)77-13-04
Липецк (4742)52-20-81
Магнитогорск (3519)55-03-13
Москва (495)268-04-70
Мурманск (8152)59-64-93
Набережные Челны (8552)20-53-41

Нижний Новгород (831)429-08-12
Новокузнецк (3843)20-46-81
Новосибирск (383)227-86-73
Орел (4862)44-53-42
Оренбург (3532)37-68-04
Пенза (8412)22-31-16
Пермь (342)205-81-47
Ростов-на-Дону (863)308-18-15
Рязань (4912)46-61-64
Самара (846)206-03-16
Санкт-Петербург (812)309-46-40
Саратов (845)249-38-78

Смоленск (4812)29-41-54
Сочи (862)225-72-31
Ставрополь (8652)20-65-13
Тверь (4822)63-31-35
Томск (3822)98-41-53
Тула (4872)74-02-29
Тюмень (3452)66-21-18
Ульяновск (8422)24-23-59
Уфа (347)229-48-12
Челябинск (351)202-03-61
Череповец (8202)49-02-64
Ярославль (4852)69-52-93

Единый адрес: peg@nt-rt.ru | <http://www.pge.nt-rt.ru>

ГСГО-50-СГ-ЭК, ГСГО-50/25-СГ-ЭК, ГСГО-50/25-СГ100-ЭК

Регулируемая среда — природный газ по ГОСТ 5542-87.

Давление на входе — 1,2 МПа.

Регулятор давления газа:

ГСГО-50-СГ-ЭК — РДБК1-50;

ГСГО-50/25-СГ-ЭК, ГСГО-50/25-СГ₁₀₀-ЭК — РДБК1-50/25.

Счетчик газа:

ГСГО-50-СГ-ЭК — СГ16М-400;

ГСГО-50/25-СГ-ЭК — СГ16М-250;

ГСГО-50/25-СГ₁₀₀-ЭК — СГ16М-100.

Пропускная способность при давлении на входе:

0,1 МПа — 800, (320)*, (200)** м³/ч;

0,3 МПа — 1600, (600)*, (400)** м³/ч;

0,6 МПа — 2800, (1000)*, (700)** м³/ч;

0,9 МПа — 4000, (1400)*, (1000)** м³/ч;

1,2 МПа — 5200, (2000)*, (1300)** м³/ч.

Тепловая мощность обогревателя при давлении газа 2000 Па — 1920 Вт.

Расход газа на обогреватель при давлении газа 2000 Па — 0,2 м³/ч.

Время отключения обогревателя — 90 с.

Время отключения обогревателя при прекращении подачи газа — 90 с.

Приведение измеренного рабочего объема газа к объему при стандартных условиях — электронный корректор.

Диапазон температуры измеряемой среды — от -20° С до +50° С.

Габаритные размеры:

длина — 3120 мм;

ширина — 1050 мм;

высота — 2100 мм.

Масса — 1000 кг.

* Для ГСГО-50/25-СГ-ЭК.

** Для ГСГО-50/25-СГ₁₀₀-ЭК.

ГРП шкафной представляет собой металлический шкаф 1



с теплоизоляцией.

В шкафу размещено технологическое оборудование 6. Для удобства обслуживания в шкафу имеются двери 4 и 5. Для обогрева ГРП шкафного в холодное время года предназначены два обогревателя 2, газ к которым подводится по газопроводу 3.

Технологическое газовое оборудование ГРП шкафного состоит из линии учета расхода газа 1, линии редуцирования 2 и системы обогрева 3.

Линия учета расхода газа содержит фильтр 4, кран 5. Для визуального наблюдения за давлением газа и замера перепада давления на фильтре предусмотрены краны 6, 7 и манометр 8. Для учета расхода газа предусмотрен измерительный комплекс 9.

Для обеспечения бесперебойной подачи газа потребителю при ремонте фильтра предусмотрена обводная линия 13, снабженная краном 14.

Для сброса газа при выполнении ремонтных работ предусмотрен сбросной трубопровод 15 с краном 16.

Линия редуцирования состоит из основной 17 и обводной (байпасной) линии 18, импульсного трубопровода 19, трубопровода сброса газа 20, предохранительного сбросного клапана 21 с краном 22.

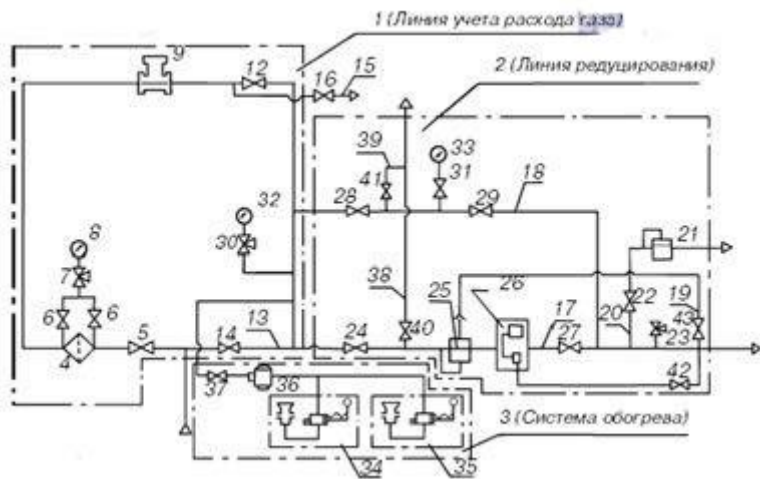
Для замера давления газа на выходе установлен кран 23.

Основная линия содержит кран 24 на входе, клапан предохранительно-запорный 25, регулятор давления газа РДБК1-50 26, кран 27 на выходе.

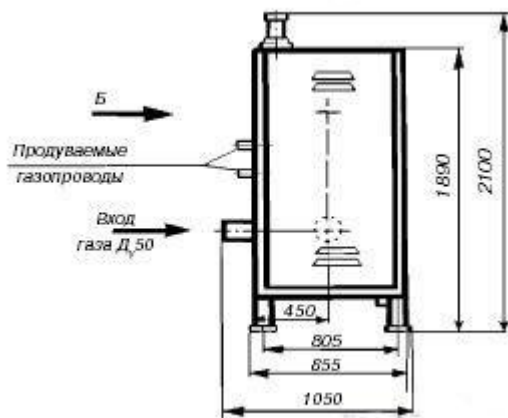
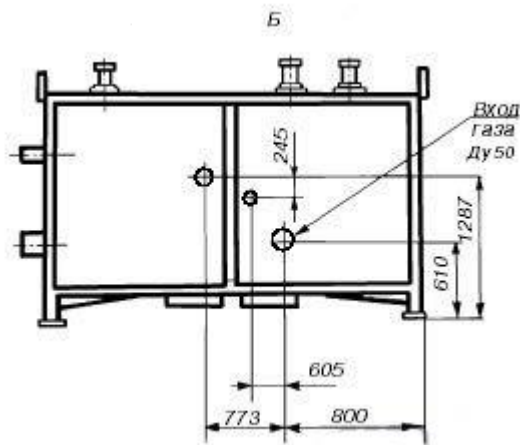
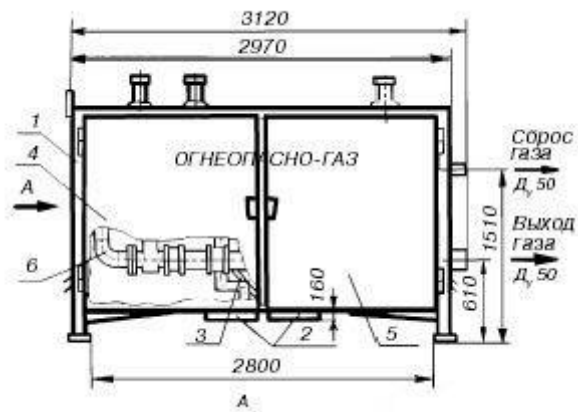
Для контроля давления установлены краны 30 и 31 с манометрами 32 и 33.

Для сброса газа при выполнении ремонтных работ предусмотрены продувочные трубопроводы 38, 39 с кранами 40 и 41.

Система обогрева 3 предназначена для обогрева ГРП шкафного в период отопительного сезона и включает два обогревателя 34, 35, регулятор РДСГ-1,2 36 и кран 37.



- 4 — фильтр
- 5–7, 12–14, 16, 22–24, 27–31, 37, 40–43 — запорная арматура
- 8, 32, 33 — манометры
- 9 — измерительный комплекс
- 21 — клапан пружинный сбросной
- 25 — клапан предохранительно-запорный
- 26, 36 — регуляторы давления
- 34, 35 — обогреватели



- 1 — шкаф
- 2 — обогреватели
- 3 — газопровод
- 4, 5 — двери
- 6 — оборудование технологическое

	Значения для исполнений ГСГО 50-СГ-ЭК, ГСГО 50/25-СГ-ЭК, ГСГО 50/25-СГ ₁₀₀ -ЭК						
	00	01	02	03	04	05	06
Диапазон настройки давления газа на выходе, кПа	1–4	4–16	16–40	40–60	60–100	100–250	250–600
Диапазон настройки давления срабатывания	0,00126–0,00500	0,005–0,020	0,02–0,05	0,050–0,075	0,075–0,126	0,126–0,300	0,3–0,7

сбросного клапана, МПа							
Диапазон настройки автоматического отключения подачи газа, МПа:							
при повышении выходного давления	0,0014– 0,0060	0,006– 0,022	0,022– 0,060	0,060– 0,080	0,08– 0,14	0,14– 0,32	0,32– 0,75
при понижении выходного давления	0,0003– 0,0020	0,001– 0,003	0,002– 0,003	0,01– 0,03	0,01– 0,06	0,05– 0,12	0,1–0,4

По вопросам продаж и поддержки обращайтесь:

Архангельск (8182)63-90-72
Астана +7(7172)727-132
Белгород (4722)40-23-64
Брянск (4832)59-03-52
Владивосток (423)249-28-31
Волгоград (844)278-03-48
Вологда (8172)26-41-59
Воронеж (473)204-51-73
Екатеринбург (343)384-55-89
Иваново (4932)77-34-06
Ижевск (3412)26-03-58
Казань (843)206-01-48

Калининград (4012)72-03-81
Калуга (4842)92-23-67
Кемерово (3842)65-04-62
Киров (8332)68-02-04
Краснодар (861)203-40-90
Красноярск (391)204-63-61
Курск (4712)77-13-04
Липецк (4742)52-20-81
Магнитогорск (3519)55-03-13
Москва (495)268-04-70
Мурманск (8152)59-64-93
Набережные Челны (8552)20-53-41

Нижний Новгород (831)429-08-12
Новокузнецк (3843)20-46-81
Новосибирск (383)227-86-73
Орел (4862)44-53-42
Оренбург (3532)37-68-04
Пенза (8412)22-31-16
Пермь (342)205-81-47
Ростов-на-Дону (863)308-18-15
Рязань (4912)46-61-64
Самара (846)206-03-16
Санкт-Петербург (812)309-46-40
Саратов (845)249-38-78

Смоленск (4812)29-41-54
Сочи (862)225-72-31
Ставрополь (8652)20-65-13
Тверь (4822)63-31-35
Томск (3822)98-41-53
Тула (4872)74-02-29
Тюмень (3452)66-21-18
Ульяновск (8422)24-23-59
Уфа (347)229-48-12
Челябинск (351)202-03-61
Череповец (8202)49-02-64
Ярославль (4852)69-52-93

Единый адрес: peg@nt-rt.ru | <http://www.peg.nt-rt.ru>