

По вопросам продаж и поддержки обращайтесь:

Архангельск (8182)63-90-72  
Астана +7(7172)727-132  
Белгород (4722)40-23-64  
Брянск (4832)59-03-52  
Владивосток (423)249-28-31  
Волгоград (844)278-03-48  
Вологда (8172)26-41-59  
Воронеж (473)204-51-73  
Екатеринбург (343)384-55-89  
Иваново (4932)77-34-06  
Ижевск (3412)26-03-58  
Казань (843)206-01-48

Калининград (4012)72-03-81  
Калуга (4842)92-23-67  
Кемерово (3842)65-04-62  
Киров (8332)68-02-04  
Краснодар (861)203-40-90  
Красноярск (391)204-63-61  
Курск (4712)77-13-04  
Липецк (4742)52-20-81  
Магнитогорск (3519)55-03-13  
Москва (495)268-04-70  
Мурманск (8152)59-64-93  
Набережные Челны (8552)20-53-41

Нижний Новгород (831)429-08-12  
Новокузнецк (3843)20-46-81  
Новосибирск (383)227-86-73  
Орел (4862)44-53-42  
Оренбург (3532)37-68-04  
Пенза (8412)22-31-16  
Пермь (342)205-81-47  
Ростов-на-Дону (863)308-18-15  
Рязань (4912)46-61-64  
Самара (846)206-03-16  
Санкт-Петербург (812)309-46-40  
Саратов (845)249-38-78

Смоленск (4812)29-41-54  
Сочи (862)225-72-31  
Ставрополь (8652)20-65-13  
Тверь (4822)63-31-35  
Томск (3822)98-41-53  
Тула (4872)74-02-29  
Тюмень (3452)66-21-18  
Ульяновск (8422)24-23-59  
Уфа (347)229-48-12  
Челябинск (351)202-03-61  
Череповец (8202)49-02-64  
Ярославль (4852)69-52-93

Единый адрес: [peg@nt-rt.ru](mailto:peg@nt-rt.ru) | <http://www.pge.nt-rt.ru>

# ***Хлопуша и механизмы управления***

## Хлопуша ХП



## Назначение

Хлопуша устанавливается внутри вертикального резервуара на приемо-раздаточном патрубке и служит для налива и слива нефтепродукта и для дополнительной защиты от возможной утечки нефтепродукта из вертикального резервуара при неисправном трубопроводе. Хлопуша состоит из корпуса с наклонным срезом и плотно прилегающей к нему крышкой, соединенной с корпусом рычажным механизмом. При наполнении вертикального резервуара струя нефтепродукта силой давления приподнимает крышку хлопуши. При остановке перекачки крышка хлопуши под действием собственного веса опускается на свое место, закрывая трубу. При выдаче нефтепродукта из вертикального резервуара крышка хлопуши открывается принудительно при помощи вращающегося барабана с наматывающимся на него тросом.

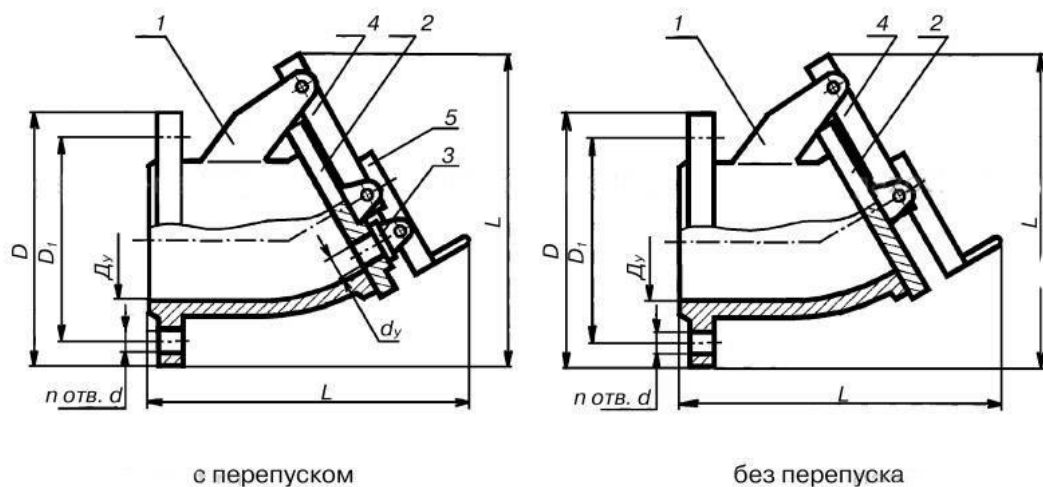
По устойчивости к воздействию климатических факторов внешней среды хлопуша изготавливается в исполнениях У (умеренный климат) и УХЛ (холодный климат с нижним пределом температуры эксплуатации до  $-60^{\circ}\text{C}$ ), категория размещения 3 по ГОСТ 15150-69.

Крышки хлопуши изготавливаются из искробезопасных материалов (алюминиевых сплавов), корпуса хлопуши ХП-80, ХП-150 также изготавливаются из алюминиевых сплавов, а корпуса хлопуши с условным проходом 200 мм и более — из стали. Хлопуша с условным проходом 80 мм изготавливается без перепуска, а с условным проходом более 80 мм — с перепуском, что позволяет снижать усилия открытия-закрытия хлопуши.

## Устройство и принцип работы

Хлопуша состоит из: корпуса 1, крышки 2, пробки 3, рычага большого 4 и рычага малого 5.

Хлопуша устанавливается внутрь резервуара. К петле рычага малого 5 крепится тросик, второй конец которого зафиксирован на механизме управления хлопушей. При перекачке нефтепродукта крышка хлопуши поднимается механизмом управления, обеспечивая свободный проход. В случае отказа запорных устройств или аварии крышка хлопуши может быть быстро опущена механизмом, перекрывая проход нефтепродукта в трубопровод.



Общий вид хлопуши ХП:

1 — корпуса; 2 — крышки; 3 — пробки; 4 — рычаг большой; 5 — рычаг малый.

## Технические характеристики

Наименование параметра	ХП-80	ХП-150	ХП-200	ХП-250	ХП-300	ХП-400	ХП-500	ХП-600
Условный проход	80	150	200	250	300	400	500	600
Условное давление, МПа (кгс/см <sup>2</sup> )	0,17 (1,7)							
Условный проход, D <sub>y</sub>	–	25	25	25	25	100	100	100
Диаметр условного прохода перепускного отверстия d <sub>v</sub> , мм	80	150	200	250	300	400	500	600
<b>Габаритные размеры, мм, не более:</b>								
длина L	160	306	328	380	442	606	700	770
ширина	185	260	315	370	435	580	710	840
высота H	212	308	370	385	504	686	840	960
<b>Присоединительные размеры, мм:</b>								
D	185	260	315	370	435	580	710	840
D <sub>1</sub>	150	225	280	335	395	525	650	770
d	18	18	18	18	22	30	33	36
n, шт.	4	8	8	12	12	16	20	20
Масса, кг, не более	2,3	7,5	17,6	28	46,9	91,5	135	205

По вопросам продаж и поддержки обращайтесь:

Архангельск (8182)63-90-72  
Астана +7(7172)727-132  
Белгород (4722)40-23-64  
Брянск (4832)59-03-52  
Владивосток (423)249-28-31  
Волгоград (844)278-03-48  
Вологда (8172)26-41-59  
Воронеж (473)204-51-73  
Екатеринбург (343)384-55-89  
Иваново (4932)77-34-06  
Ижевск (3412)26-03-58  
Казань (843)206-01-48

Калининград (4012)72-03-81  
Калуга (4842)92-23-67  
Кемерово (3842)65-04-62  
Киров (8332)68-02-04  
Краснодар (861)203-40-90  
Красноярск (391)204-63-61  
Курск (4712)77-13-04  
Липецк (4742)52-20-81  
Магнитогорск (3519)55-03-13  
Москва (495)268-04-70  
Мурманск (8152)59-64-93  
Набережные Челны (8552)20-53-41

Нижний Новгород (831)429-08-12  
Новокузнецк (3843)20-46-81  
Новосибирск (383)227-86-73  
Орел (4862)44-53-42  
Оренбург (3532)37-68-04  
Пенза (8412)22-31-16  
Пермь (342)205-81-47  
Ростов-на-Дону (863)308-18-15  
Рязань (4912)46-61-64  
Самара (846)206-03-16  
Санкт-Петербург (812)309-46-40  
Саратов (845)249-38-78

Смоленск (4812)29-41-54  
Сочи (862)225-72-31  
Ставрополь (8652)20-65-13  
Тверь (4822)63-31-35  
Томск (3822)98-41-53  
Тула (4872)74-02-29  
Тюмень (3452)66-21-18  
Ульяновск (8422)24-23-59  
Уфа (347)229-48-12  
Челябинск (351)202-03-61  
Череповец (8202)49-02-64  
Ярославль (4852)69-52-93

Единый адрес: [peg@nt-rt.ru](mailto:peg@nt-rt.ru) | <http://www.pge.nt-rt.ru>