

По вопросам продаж и поддержки обращайтесь:

Архангельск (8182)63-90-72
Астана +7(7172)727-132
Белгород (4722)40-23-64
Брянск (4832)59-03-52
Владивосток (423)249-28-31
Волгоград (844)278-03-48
Вологда (8172)26-41-59
Воронеж (473)204-51-73
Екатеринбург (343)384-55-89
Иваново (4932)77-34-06
Ижевск (3412)26-03-58
Казань (843)206-01-48

Калининград (4012)72-03-81
Калуга (4842)92-23-67
Кемерово (3842)65-04-62
Киров (8332)68-02-04
Краснодар (861)203-40-90
Красноярск (391)204-63-61
Курск (4712)77-13-04
Липецк (4742)52-20-81
Магнитогорск (3519)55-03-13
Москва (495)268-04-70
Мурманск (8152)59-64-93
Набережные Челны (8552)20-53-41

Нижний Новгород (831)429-08-12
Новокузнецк (3843)20-46-81
Новосибирск (383)227-86-73
Орел (4862)44-53-42
Оренбург (3532)37-68-04
Пенза (8412)22-31-16
Пермь (342)205-81-47
Ростов-на-Дону (863)308-18-15
Рязань (4912)46-61-64
Самара (846)206-03-16
Санкт-Петербург (812)309-46-40
Саратов (845)249-38-78

Смоленск (4812)29-41-54
Сочи (862)225-72-31
Ставрополь (8652)20-65-13
Тверь (4822)63-31-35
Томск (3822)98-41-53
Тула (4872)74-02-29
Тюмень (3452)66-21-18
Ульяновск (8422)24-23-59
Уфа (347)229-48-12
Челябинск (351)202-03-61
Череповец (8202)49-02-64
Ярославль (4852)69-52-93

Единый адрес: peg@nt-rt.ru | <http://www.pge.nt-rt.ru>

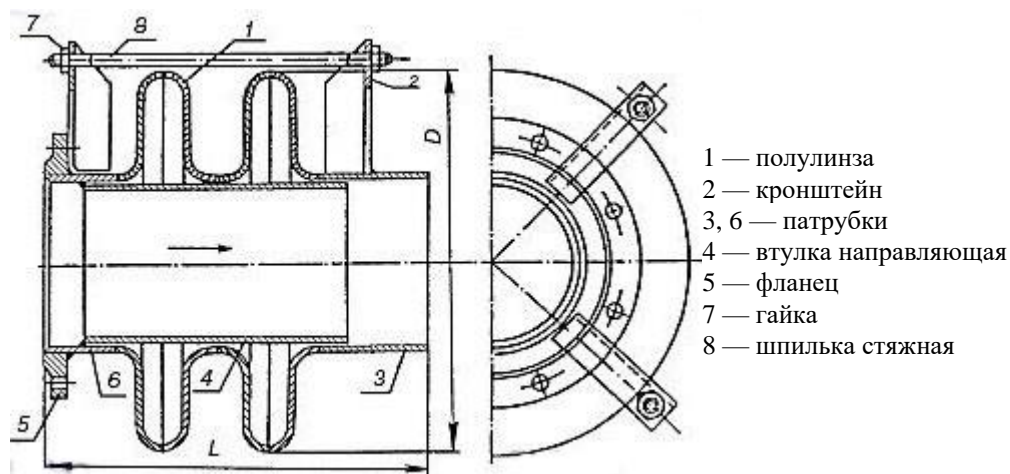
Компенсаторы

Двухлинзовые компенсаторы КДМ и КЛО



Линзовые компенсаторы обеспечивают компенсацию только продольных перемещений.

Двухлинзовые компенсаторы типа КДМ наиболее известны и давно применяются в системах газоснабжения на подземных газопроводах, их устанавливают в колодцах после задвижек по ходу газа. Изготавливаются из тонколистовой стали в виде отдельных, свариваемых между собой штампованных полулинз. Перед монтажом линзы компенсатора сжимают с помощью стяжных шпилек 8 и в таком состоянии монтируют его на газопроводе, после монтажа необходимо отпустить гайки 7, чтобы стяжные шпильки были свободными.



- 1 — полулинза
- 2 — кронштейн
- 3, 6 — патрубки
- 4 — втулка направляющая
- 5 — фланец
- 7 — гайка
- 8 — шпилька стяжная

| | Двухлинзовые компенсаторы на условное давление 0,6 МПа | | | | |
|---|--|-------------|-------------|-------------|-------------|
| | КДМ-100-1,0 | КДМ-150-1,0 | КДМ-200-1,0 | КДМ-300-1,0 | КДМ-400-1,0 |
| Длина монтажная L в свободном состоянии, мм, не более | 402 | 437 | 442 | 457 | 457 |
| Наружный диаметр D , мм, не более | 356 | 409 | 456 | 571 | 655 |
| Полная компенсирующая способность, мм, не более | 14 | 14 | 14 | 10 | 10 |
| Масса, кг, не более | 26,6 | 35,9 | 57,7 | 88,8 | 105,0 |

| | Двухлинзовые компенсаторы на условное давление 1,2 МПа | | | | |
|--|--|-------------|-------------|-------------|-------------|
| | КДМ-100-1,2 | КДМ-150-1,2 | КДМ-200-1,2 | КДМ-300-1,2 | КДМ-400-1,2 |
| Длина монтажная <i>L</i> в свободном состоянии, мм, не более | 402 | 437 | 442 | 457 | 457 |
| Наружный диаметр <i>D</i> , мм, не более | 356 | 409 | 456 | 571 | 655 |
| Полная компенсирующая способность, мм, не более | 22 | 20 | 18 | 16 | 13 |
| Масса, кг, не более | 31,5 | 45,9 | 64,2 | 127,8 | 189,1 |

По вопросам продаж и поддержки обращайтесь:

Архангельск (8182)63-90-72
Астана +7(7172)727-132
Белгород (4722)40-23-64
Брянск (4832)59-03-52
Владивосток (423)249-28-31
Волгоград (844)278-03-48
Вологда (8172)26-41-59
Воронеж (473)204-51-73
Екатеринбург (343)384-55-89
Иваново (4932)77-34-06
Ижевск (3412)26-03-58
Казань (843)206-01-48

Калининград (4012)72-03-81
Калуга (4842)92-23-67
Кемерово (3842)65-04-62
Киров (8332)68-02-04
Краснодар (861)203-40-90
Красноярск (391)204-63-61
Курск (4712)77-13-04
Липецк (4742)52-20-81
Магнитогорск (3519)55-03-13
Москва (495)268-04-70
Мурманск (8152)59-64-93
Набережные Челны (8552)20-53-41

Нижний Новгород (831)429-08-12
Новокузнецк (3843)20-46-81
Новосибирск (383)227-86-73
Орел (4862)44-53-42
Оренбург (3532)37-68-04
Пенза (8412)22-31-16
Пермь (342)205-81-47
Ростов-на-Дону (863)308-18-15
Рязань (4912)46-61-64
Самара (846)206-03-16
Санкт-Петербург (812)309-46-40
Саратов (845)249-38-78

Смоленск (4812)29-41-54
Сочи (862)225-72-31
Ставрополь (8652)20-65-13
Тверь (4822)63-31-35
Томск (3822)98-41-53
Тула (4872)74-02-29
Тюмень (3452)66-21-18
Ульяновск (8422)24-23-59
Уфа (347)229-48-12
Челябинск (351)202-03-61
Череповец (8202)49-02-64
Ярославль (4852)69-52-93

Единый адрес: peg@nt-rt.ru | <http://www.pge.nt-rt.ru>