

По вопросам продаж и поддержки обращайтесь:

Архангельск (8182)63-90-72
Астана +7(7172)727-132
Белгород (4722)40-23-64
Брянск (4832)59-03-52
Владивосток (423)249-28-31
Волгоград (844)278-03-48
Вологда (8172)26-41-59
Воронеж (473)204-51-73
Екатеринбург (343)384-55-89
Иваново (4932)77-34-06
Ижевск (3412)26-03-58
Казань (843)206-01-48

Калининград (4012)72-03-81
Калуга (4842)92-23-67
Кемерово (3842)65-04-62
Киров (8332)68-02-04
Краснодар (861)203-40-90
Красноярск (391)204-63-61
Курск (4712)77-13-04
Липецк (4742)52-20-81
Магнитогорск (3519)55-03-13
Москва (495)268-04-70
Мурманск (8152)59-64-93
Набережные Челны (8552)20-53-41

Нижний Новгород (831)429-08-12
Новокузнецк (3843)20-46-81
Новосибирск (383)227-86-73
Орел (4862)44-53-42
Оренбург (3532)37-68-04
Пенза (8412)22-31-16
Пермь (342)205-81-47
Ростов-на-Дону (863)308-18-15
Рязань (4912)46-61-64
Самара (846)206-03-16
Санкт-Петербург (812)309-46-40
Саратов (845)249-38-78

Смоленск (4812)29-41-54
Сочи (862)225-72-31
Ставрополь (8652)20-65-13
Тверь (4822)63-31-35
Томск (3822)98-41-53
Тула (4872)74-02-29
Тюмень (3452)66-21-18
Ульяновск (8422)24-23-59
Уфа (347)229-48-12
Челябинск (351)202-03-61
Череповец (8202)49-02-64
Ярославль (4852)69-52-93

Единый адрес: peg@nt-rt.ru | <http://www.pge.nt-rt.ru>

Предохранительные запорные клапаны

КПЗЭ-25, КПЗЭ-32, КПЗЭ-40, КПЗЭ-50, КПЗЭ-80, КПЗЭ-100, КПЗЭ-150, КПЗЭ-200, КПЗЭ-250, КПЗЭ-300, КПЗЭ-350, КПЗЭ-400, КПЗЭ-450, КПЗЭ-500, КПЗЭ-600, КПЗЭ-700, КПЗЭ-800



Клапаны предохранительные запорные с электроприводом КПЗЭ предназначены для прекращения подачи газа при отключении электрического сигнала. Они могут использоваться в качестве исполнительных механизмов в системах автоматики безопасности, прекращающих подачу газа при выходе любого из контролируемых параметров на заданные пределы (температуры, загазованности, давления и т. п.).

Технические характеристики

Рабочее давление на входе — 1,2 МПа.

Климатическое исполнение — УХЛ категории 3 по ГОСТ 15150-69.

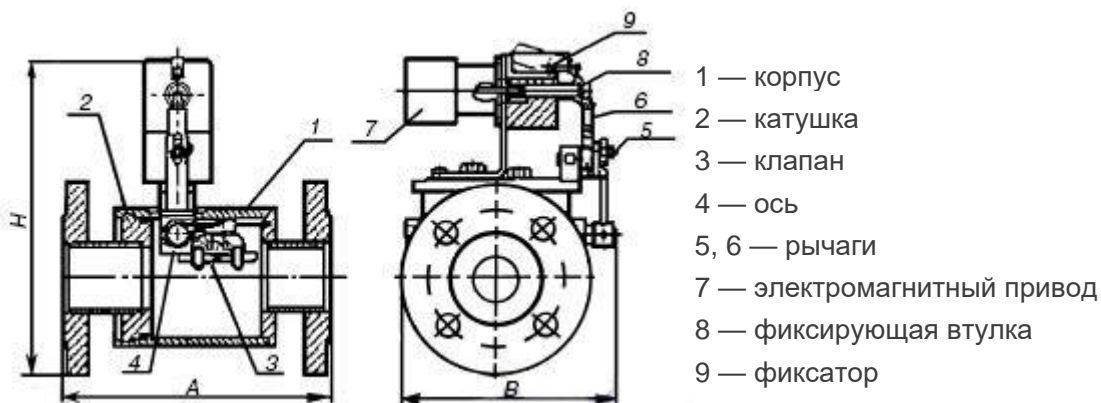
Температура окружающей среды — от -60 до +40 °С.

Температура рабочей среды — до +100° С.

Тип соединения — фланцевое по ГОСТ 12820-80.

Материал корпуса — сталь 20, сталь 09Г2С*.

*По специальному заказу.



- 1 — корпус
- 2 — катушка
- 3 — клапан
- 4 — ось
- 5, 6 — рычаги
- 7 — электромагнитный привод
- 8 — фиксирующая втулка
- 9 — фиксатор

Клапан предохранительный запорный электромагнитный КПЗЭ (см. рисунок) имеет стальной фланцевый корпус 1 с закрепленной в нем с помощью байонетного затвора катушкой 2. В катушке выполнено седло, которое перекрывается клапаном 3 с резиновым уплотнителем. Внутри клапана 3 имеется клапан для перепускания газа. Клапан 3 закреплен на оси 4, которая размещена в корпусе 1. На оси 4 установлены две пружины, один конец которых фиксируется в корпусе 1, другой — на клапане 3. На конце оси 4, выходящей наружу, жестко закреплен рычаг 5, который входит в зацепление с рычагом 6.

На корпусе 1 установлен на стойке электромагнитный привод 7, который имеет шток и жестко закрепленную на штоке фиксирующую втулку 8.

Наконечник рычага 6 вводится в зацепление с втулкой 8 и не дает рычагу повернуться. Клапан 3 взводится вручную посредством перемещения рычага 5, который вводится в зацепление с рычагом 6, установленным в вертикальное положение. При этом необходимо вручную вытянуть шток с фиксирующей втулкой 8 и фиксатором 9 застопорить его в этом положении. При подаче на электромагнит напряжения фиксатор 9 освобождается, а втулка 8 и вместе с ней весь клапан

остается в положении «взведено».

При отключении напряжения шток электромагнита с втулкой 8 втягивается. Рычаг 6 выходит из зацепления с втулкой 8, и клапан 3 закрывается.

Обозначение изделия	Д _у , мм	А, мм	В, мм	Н, мм	Масса, кг
КПЗЭ-25	25	230	308	244	13
КПЗЭ-32	32	230	308	244	14
КПЗЭ-40	40	230	308	244	15
КПЗЭ-50	50	230	308	244	16
КПЗЭ-80	80	350	376	273	40
КПЗЭ-100	100	350	376	273	41
КПЗЭ-150	150	600	487	367	115
КПЗЭ-200	200	600	491	372	115
КПЗЭ-250	250	755*	616*	475*	180*
КПЗЭ-300	300	800*	849*	620*	270*
КПЗЭ-350	350	800*	846*	620*	270*
КПЗЭ-400	400	960*	926*	740*	480*
КПЗЭ-450	450	960*	930*	740*	480*
КПЗЭ-500	500	1150*	1050*	890*	800*
КПЗЭ-600	600	1300*	1350*	1060*	1150*
КПЗЭ-700	700	1500*	1600*	1280*	1955*
КПЗЭ-800	800	1850*	1950*	1540*	2700*

По вопросам продаж и поддержки обращайтесь:

Архангельск (8182)63-90-72
Астана +7(7172)727-132
Белгород (4722)40-23-64
Брянск (4832)59-03-52
Владивосток (423)249-28-31
Волгоград (844)278-03-48
Вологда (8172)26-41-59
Воронеж (473)204-51-73
Екатеринбург (343)384-55-89
Иваново (4932)77-34-06
Ижевск (3412)26-03-58
Казань (843)206-01-48

Калининград (4012)72-03-81
Калуга (4842)92-23-67
Кемерово (3842)65-04-62
Киров (8332)68-02-04
Краснодар (861)203-40-90
Красноярск (391)204-63-61
Курск (4712)77-13-04
Липецк (4742)52-20-81
Магнитогорск (3519)55-03-13
Москва (495)268-04-70
Мурманск (8152)59-64-93
Набережные Челны (8552)20-53-41

Нижний Новгород (831)429-08-12
Новокузнецк (3843)20-46-81
Новосибирск (383)227-86-73
Орел (4862)44-53-42
Оренбург (3532)37-68-04
Пенза (8412)22-31-16
Пермь (342)205-81-47
Ростов-на-Дону (863)308-18-15
Рязань (4912)46-61-64
Самара (846)206-03-16
Санкт-Петербург (812)309-46-40
Саратов (845)249-38-78

Смоленск (4812)29-41-54
Сочи (862)225-72-31
Ставрополь (8652)20-65-13
Тверь (4822)63-31-35
Томск (3822)98-41-53
Тула (4872)74-02-29
Тюмень (3452)66-21-18
Ульяновск (8422)24-23-59
Уфа (347)229-48-12
Челябинск (351)202-03-61
Череповец (8202)49-02-64
Ярославль (4852)69-52-93

Единый адрес: peg@nt-rt.ru | <http://www.pge.nt-rt.ru>