

По вопросам продаж и поддержки обращайтесь:

Архангельск (8182)63-90-72  
Астана +7(7172)727-132  
Белгород (4722)40-23-64  
Брянск (4832)59-03-52  
Владивосток (423)249-28-31  
Волгоград (844)278-03-48  
Вологда (8172)26-41-59  
Воронеж (473)204-51-73  
Екатеринбург (343)384-55-89  
Иваново (4932)77-34-06  
Ижевск (3412)26-03-58  
Казань (843)206-01-48

Калининград (4012)72-03-81  
Калуга (4842)92-23-67  
Кемерово (3842)65-04-62  
Киров (8332)68-02-04  
Краснодар (861)203-40-90  
Красноярск (391)204-63-61  
Курск (4712)77-13-04  
Липецк (4742)52-20-81  
Магнитогорск (3519)55-03-13  
Москва (495)268-04-70  
Мурманск (8152)59-64-93  
Набережные Челны (8552)20-53-41

Нижний Новгород (831)429-08-12  
Новокузнецк (3843)20-46-81  
Новосибирск (383)227-86-73  
Орел (4862)44-53-42  
Оренбург (3532)37-68-04  
Пенза (8412)22-31-16  
Пермь (342)205-81-47  
Ростов-на-Дону (863)308-18-15  
Рязань (4912)46-61-64  
Самара (846)206-03-16  
Санкт-Петербург (812)309-46-40  
Саратов (845)249-38-78

Смоленск (4812)29-41-54  
Сочи (862)225-72-31  
Ставрополь (8652)20-65-13  
Тверь (4822)63-31-35  
Томск (3822)98-41-53  
Тула (4872)74-02-29  
Тюмень (3452)66-21-18  
Ульяновск (8422)24-23-59  
Уфа (347)229-48-12  
Челябинск (351)202-03-61  
Череповец (8202)49-02-64  
Ярославль (4852)69-52-93

Единый адрес: [peg@nt-rt.ru](mailto:peg@nt-rt.ru) | <http://www.peg.nt-rt.ru>

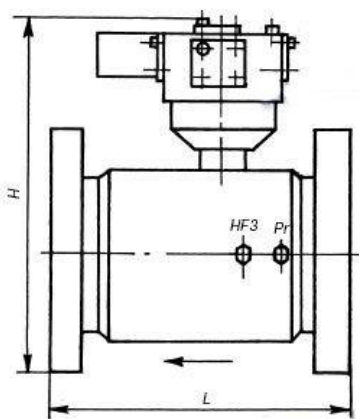
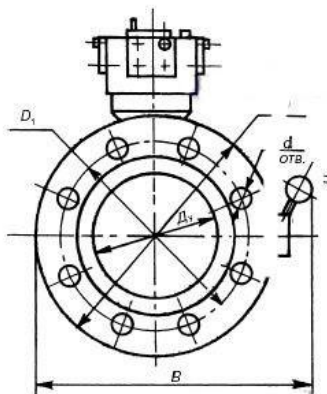
***Промышленные счетчики газа***

---

## ЛГК-Ex



Счетчики измеряют количество газа, протекающего в трубопроводе, при действующих давлении и температуре. Счетчики газа имеют выходной сигнал для работы с электронными вычислителями объема газа, являются взрывозащищенными, имеют маркировку взрывозащиты 1ExibIIBT3.



Тип счетчиков	Максимальное рабочее давление, МПа	L, мм	B, мм	H, мм	D, мм	D1, мм	d, мм	n, мм	Масса, кг
ЛГК-80-Ex	0,63	240	250	344	185	150	18	4	23
	1; 1,6		255	349	195	160	18	8	25
	2,5; 4		324	349	195	160	18	8	25
	6,3		331	356	210	170	22	8	41
	8; 10		341	366	230	180	26	8	45
ЛГК-100-Ex	0,63	300	269	364	205	170	18	4	40

	1; 1,6		274	369	215	180	18	8	40
	2,5; 4		350	376	230	190	22	8	43
	6,3		360	386	250	200	26	8	47
	8; 10		368	394	265	210	30	8	49
<b>ЛГК-150-Ex</b>	0,63	450	322	416	260	225	18	8	58
	1; 1,6		334	428	285	240	22	8	67,5
	2,5; 4		410	435	300	250	26	8	67,5
	6,3		433	458	345	280	33	8	97
	8; 10		438	463	355	290	33	12	106
<b>ЛГК-200-Ex</b>	0,63	600	384	477	315	280	18	8	110
	1		394	487	335	295	22	8	127
	1,6		394	487	335	295	22	12	127
	2,5		475	499	360	310	26	12	140
	4		483	507	375	320	30	12	150
	6,3		498	522	405	345	36	12	175
	8; 10		510	534	430	360	36	12	194

По вопросам продаж и поддержки обращайтесь:

Архангельск (8182)63-90-72  
Астана +7(7172)727-132  
Белгород (4722)40-23-64  
Брянск (4832)59-03-52  
Владивосток (423)249-28-31  
Волгоград (844)278-03-48  
Вологда (8172)26-41-59  
Воронеж (473)204-51-73  
Екатеринбург (343)384-55-89  
Иваново (4932)77-34-06  
Ижевск (3412)26-03-58  
Казань (843)206-01-48

Калининград (4012)72-03-81  
Калуга (4842)92-23-67  
Кемерово (3842)65-04-62  
Киров (8332)68-02-04  
Краснодар (861)203-40-90  
Красноярск (391)204-63-61  
Курск (4712)77-13-04  
Липецк (4742)52-20-81  
Магнитогорск (3519)55-03-13  
Москва (495)268-04-70  
Мурманск (8152)59-64-93  
Набережные Челны (8552)20-53-41

Нижний Новгород (831)429-08-12  
Новокузнецк (3843)20-46-81  
Новосибирск (383)227-86-73  
Орел (4862)44-53-42  
Оренбург (3532)37-68-04  
Пенза (8412)22-31-16  
Пермь (342)205-81-47  
Ростов-на-Дону (863)308-18-15  
Рязань (4912)46-61-64  
Самара (846)206-03-16  
Санкт-Петербург (812)309-46-40  
Саратов (845)249-38-78

Смоленск (4812)29-41-54  
Сочи (862)225-72-31  
Ставрополь (8652)20-65-13  
Тверь (4822)63-31-35  
Томск (3822)98-41-53  
Тула (4872)74-02-29  
Тюмень (3452)66-21-18  
Ульяновск (8422)24-23-59  
Уфа (347)229-48-12  
Челябинск (351)202-03-61  
Череповец (8202)49-02-64  
Ярославль (4852)69-52-93

Единый адрес: [peg@nt-rt.ru](mailto:peg@nt-rt.ru) | <http://www.pge.nt-rt.ru>