

По вопросам продаж и поддержки обращайтесь:

Архангельск (8182)63-90-72
Астана +7(7172)727-132
Белгород (4722)40-23-64
Брянск (4832)59-03-52
Владивосток (423)249-28-31
Волгоград (844)278-03-48
Вологда (8172)26-41-59
Воронеж (473)204-51-73
Екатеринбург (343)384-55-89
Иваново (4932)77-34-06
Ижевск (3412)26-03-58
Казань (843)206-01-48

Калининград (4012)72-03-81
Калуга (4842)92-23-67
Кемерово (3842)65-04-62
Киров (8332)68-02-04
Краснодар (861)203-40-90
Красноярск (391)204-63-61
Курск (4712)77-13-04
Липецк (4742)52-20-81
Магнитогорск (3519)55-03-13
Москва (495)268-04-70
Мурманск (8152)59-64-93
Набережные Челны (8552)20-53-41

Нижний Новгород (831)429-08-12
Новокузнецк (3843)20-46-81
Новосибирск (383)227-86-73
Орел (4862)44-53-42
Оренбург (3532)37-68-04
Пенза (8412)22-31-16
Пермь (342)205-81-47
Ростов-на-Дону (863)308-18-15
Рязань (4912)46-61-64
Самара (846)206-03-16
Санкт-Петербург (812)309-46-40
Саратов (845)249-38-78

Смоленск (4812)29-41-54
Сочи (862)225-72-31
Ставрополь (8652)20-65-13
Тверь (4822)63-31-35
Томск (3822)98-41-53
Тула (4872)74-02-29
Тюмень (3452)66-21-18
Ульяновск (8422)24-23-59
Уфа (347)229-48-12
Челябинск (351)202-03-61
Череповец (8202)49-02-64
Ярославль (4852)69-52-93

Единый адрес: peg@nt-rt.ru | <http://www.pge.nt-rt.ru>

Люки

Люк-лаз ЛЛ (ЛЛ 500, ЛЛ 600, ЛЛ 800, ЛЛ 600/900)

Назначение

Люк-лаз предназначен для внутреннего осмотра, ремонта или зачистки вертикального стального резервуара.

Люк-лаз изготавливается в 2-х исполнениях: круглый и овальный. Люк-лаз устанавливается на вертикальной стенке стального резервуара и приваривается к корпусу через усиливающую накладку. По требованию заказчика люк-лаз может комплектоваться поворотным устройством.

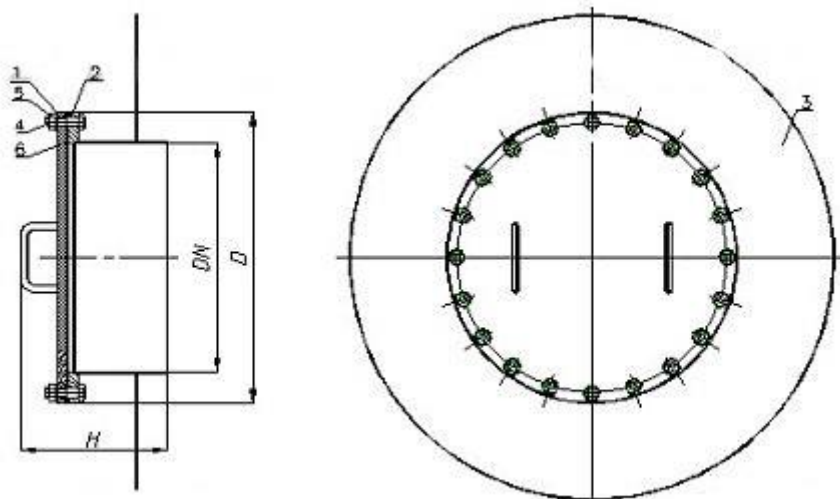
По устойчивости к воздействию климатических факторов внешней среды люки-лазы изготавливаются в исполнении У и УХЛ, категория размещения 1 по ГОСТ 15150-69.

Технические условия Люк-лаз ЛЛ (ЛЛ 500, ЛЛ 600, ЛЛ 800, ЛЛ 600/900)

ТУ 3689-058-10524112-2006 соответствует:

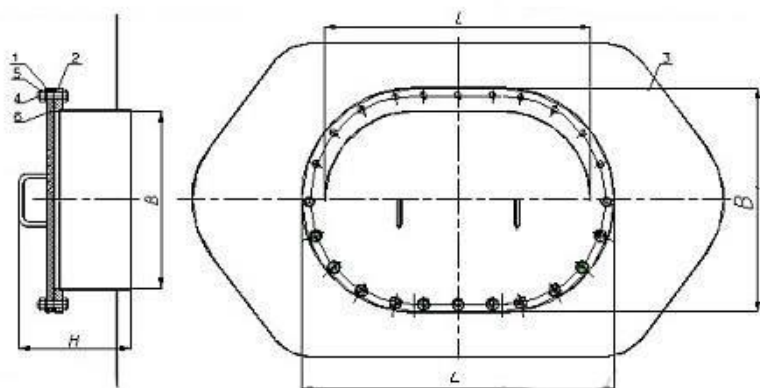
- АОМЗ ТУ 3689-019-034-67856-2001.

Устройство и принцип работы Люк лаз ЛЛ (ЛЛ 500, ЛЛ 600, ЛЛ 800, ЛЛ 600/900)



Общий вид люка-лаза ЛЛ-600:

1 — фланец; 2 — корпус; 3 — усиливающая накладка; 4 — болт; 5 — гайка; 6 — прокладка.



Общий вид люка-лаза ЛЛ–600/900:

1 — фланец; 2 — корпус; 3 — усиливающая накладка; 4 — болт; 5 — гайка; 6 — прокладка.

Технические характеристики Люк лаз ЛЛ (ЛЛ 500, ЛЛ 600, ЛЛ 800, ЛЛ 600/900)

Наименование параметров	ЛЛ-500	ЛЛ-600	ЛЛ-800
Размеры лаза, мм	500	600	800
Габаритные размеры, мм не более			
диаметр наружный, D	640	755	975
длина L	—	—	—
ширина B	—	—	—
высота H	440	440	440
Размеры усиливающей накладки, мм, не более	1260	1260	1640
Масса, кг, не более	165	157	424

По вопросам продаж и поддержки обращайтесь:

Архангельск (8182)63-90-72
Астана +7(7172)727-132
Белгород (4722)40-23-64
Брянск (4832)59-03-52
Владивосток (423)249-28-31
Волгоград (844)278-03-48
Вологда (8172)26-41-59
Воронеж (473)204-51-73
Екатеринбург (343)384-55-89
Иваново (4932)77-34-06
Ижевск (3412)26-03-58
Казань (843)206-01-48

Калининград (4012)72-03-81
Калуга (4842)92-23-67
Кемерово (3842)65-04-62
Киров (8332)68-02-04
Краснодар (861)203-40-90
Красноярск (391)204-63-61
Курск (4712)77-13-04
Липецк (4742)52-20-81
Магнитогорск (3519)55-03-13
Москва (495)268-04-70
Мурманск (8152)59-64-93
Набережные Челны (8552)20-53-41

Нижний Новгород (831)429-08-12
Новокузнецк (3843)20-46-81
Новосибирск (383)227-86-73
Орел (4862)44-53-42
Оренбург (3532)37-68-04
Пенза (8412)22-31-16
Пермь (342)205-81-47
Ростов-на-Дону (863)308-18-15
Рязань (4912)46-61-64
Самара (846)206-03-16
Санкт-Петербург (812)309-46-40
Саратов (845)249-38-78

Смоленск (4812)29-41-54
Сочи (862)225-72-31
Ставрополь (8652)20-65-13
Тверь (4822)63-31-35
Томск (3822)98-41-53
Тула (4872)74-02-29
Тюмень (3452)66-21-18
Ульяновск (8422)24-23-59
Уфа (347)229-48-12
Челябинск (351)202-03-61
Череповец (8202)49-02-64
Ярославль (4852)69-52-93

Единый адрес: peg@nt-rt.ru | <http://www.pge.nt-rt.ru>