

По вопросам продаж и поддержки обращайтесь:

Архангельск (8182)63-90-72  
Астана +7(7172)727-132  
Белгород (4722)40-23-64  
Брянск (4832)59-03-52  
Владивосток (423)249-28-31  
Волгоград (844)278-03-48  
Вологда (8172)26-41-59  
Воронеж (473)204-51-73  
Екатеринбург (343)384-55-89  
Иваново (4932)77-34-06  
Ижевск (3412)26-03-58  
Казань (843)206-01-48

Калининград (4012)72-03-81  
Калуга (4842)92-23-67  
Кемерово (3842)65-04-62  
Киров (8332)68-02-04  
Краснодар (861)203-40-90  
Красноярск (391)204-63-61  
Курск (4712)77-13-04  
Липецк (4742)52-20-81  
Магнитогорск (3519)55-03-13  
Москва (495)268-04-70  
Мурманск (8152)59-64-93  
Набережные Челны (8552)20-53-41

Нижний Новгород (831)429-08-12  
Новокузнецк (3843)20-46-81  
Новосибирск (383)227-86-73  
Орел (4862)44-53-42  
Оренбург (3532)37-68-04  
Пенза (8412)22-31-16  
Пермь (342)205-81-47  
Ростов-на-Дону (863)308-18-15  
Рязань (4912)46-61-64  
Самара (846)206-03-16  
Санкт-Петербург (812)309-46-40  
Саратов (845)249-38-78

Смоленск (4812)29-41-54  
Сочи (862)225-72-31  
Ставрополь (8652)20-65-13  
Тверь (4822)63-31-35  
Томск (3822)98-41-53  
Тула (4872)74-02-29  
Тюмень (3452)66-21-18  
Ульяновск (8422)24-23-59  
Уфа (347)229-48-12  
Челябинск (351)202-03-61  
Череповец (8202)49-02-64  
Ярославль (4852)69-52-93

Единый адрес: [peg@nt-rt.ru](mailto:peg@nt-rt.ru) | <http://www.pge.nt-rt.ru>

**Люки**

## Люк замерный ЛЗ



### Назначение

Люк замерный ЛЗ предназначен для отбора пробы и замера уровня нефтепродуктов в горизонтальных и вертикальных резервуарах нефтебаз и АЗС.

По устойчивости к воздействию климатических факторов внешней среды люк замерный ЛЗ изготавливается в исполнениях У (умеренный климат) и УХЛ (холодный климат с нижним пределом температуры эксплуатации до  $-60^{\circ}\text{C}$ ), категория размещения 1 по ГОСТ 15150-69.

### Технические условия

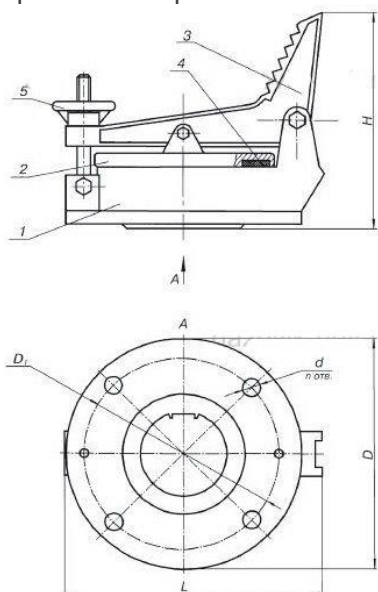
ТУ 3689-002-10524112-99 соответствует:

- АОМЗ ТУ 3689-010-03467856-2001;
- НГМ Групп ТУ 3689-017-79167039-2006.

### Устройство и принцип работы

Люк замерный ЛЗ состоит из корпуса 1, крышки 2, педали 3, прокладки резиновой 4 и откидного блока с гайкой 5.

Корпус люка замерного ЛЗ в нижней части имеет фланец, которым он крепится на резервуар через прокладку. В проушине корпуса расположен рычаг, на котором установлена крышка 2 с резиновым уплотнением, обеспечивающим герметичность люка замерного ЛЗ в закрытом состоянии. Фиксация крышки в закрытом положении осуществляется гайкой откидного болта.



Общий вид люка замерного ЛЗ:

1 — корпус; 2 — крышка; 3 — педаль; 4 — резиновая прокладка; 5 — откидной блок с гайкой

Технические характеристики

Наименование параметра	ЛЗ–80	ЛЗ–150
Условный проход (диаметр горловины), мм	80	150
<b>Габаритные размеры, мм:</b>		
диаметр, D	185	260
ширина, L	226	285
высота, H	185	240
<b>Присоединительные размеры, мм:</b>		
D <sub>1</sub>	150	225
d	18	18
n	4	8
Масса, кг, не более	2,3	5

По вопросам продаж и поддержки обращайтесь:

Архангельск (8182)63-90-72  
 Астана +7(7172)727-132  
 Белгород (4722)40-23-64  
 Брянск (4832)59-03-52  
 Владивосток (423)249-28-31  
 Волгоград (844)278-03-48  
 Вологда (8172)26-41-59  
 Воронеж (473)204-51-73  
 Екатеринбург (343)384-55-89  
 Иваново (4932)77-34-06  
 Ижевск (3412)26-03-58  
 Казань (843)206-01-48

Калининград (4012)72-03-81  
 Калуга (4842)92-23-67  
 Кемерово (3842)65-04-62  
 Киров (8332)68-02-04  
 Краснодар (861)203-40-90  
 Красноярск (391)204-63-61  
 Курск (4712)77-13-04  
 Липецк (4742)52-20-81  
 Магнитогорск (3519)55-03-13  
 Москва (495)268-04-70  
 Мурманск (8152)59-64-93  
 Набережные Челны (8552)20-53-41

Нижний Новгород (831)429-08-12  
 Новокузнецк (3843)20-46-81  
 Новосибирск (383)227-86-73  
 Орел (4862)44-53-42  
 Оренбург (3532)37-68-04  
 Пенза (8412)22-31-16  
 Пермь (342)205-81-47  
 Ростов-на-Дону (863)308-18-15  
 Рязань (4912)46-61-64  
 Самара (846)206-03-16  
 Санкт-Петербург (812)309-46-40  
 Саратов (845)249-38-78

Смоленск (4812)29-41-54  
 Сочи (862)225-72-31  
 Ставрополь (8652)20-65-13  
 Тверь (4822)63-31-35  
 Томск (3822)98-41-53  
 Тула (4872)74-02-29  
 Тюмень (3452)66-21-18  
 Ульяновск (8422)24-23-59  
 Уфа (347)229-48-12  
 Челябинск (351)202-03-61  
 Череповец (8202)49-02-64  
 Ярославль (4852)69-52-93

Единый адрес: [peg@nt-rt.ru](mailto:peg@nt-rt.ru) | <http://www.pge.nt-rt.ru>