

По вопросам продаж и поддержки обращайтесь:

Архангельск (8182)63-90-72
Астана +7(7172)727-132
Белгород (4722)40-23-64
Брянск (4832)59-03-52
Владивосток (423)249-28-31
Волгоград (844)278-03-48
Вологда (8172)26-41-59
Воронеж (473)204-51-73
Екатеринбург (343)384-55-89
Иваново (4932)77-34-06
Ижевск (3412)26-03-58
Казань (843)206-01-48

Калининград (4012)72-03-81
Калуга (4842)92-23-67
Кемерово (3842)65-04-62
Киров (8332)68-02-04
Краснодар (861)203-40-90
Красноярск (391)204-63-61
Курск (4712)77-13-04
Липецк (4742)52-20-81
Магнитогорск (3519)55-03-13
Москва (495)268-04-70
Мурманск (8152)59-64-93
Набережные Челны (8552)20-53-41

Нижний Новгород (831)429-08-12
Новокузнецк (3843)20-46-81
Новосибирск (383)227-86-73
Орел (4862)44-53-42
Оренбург (3532)37-68-04
Пенза (8412)22-31-16
Пермь (342)205-81-47
Ростов-на-Дону (863)308-18-15
Рязань (4912)46-61-64
Самара (846)206-03-16
Санкт-Петербург (812)309-46-40
Саратов (845)249-38-78

Смоленск (4812)29-41-54
Сочи (862)225-72-31
Ставрополь (8652)20-65-13
Тверь (4822)63-31-35
Томск (3822)98-41-53
Тула (4872)74-02-29
Тюмень (3452)66-21-18
Ульяновск (8422)24-23-59
Уфа (347)229-48-12
Челябинск (351)202-03-61
Череповец (8202)49-02-64
Ярославль (4852)69-52-93

Единый адрес: peg@nt-rt.ru | <http://www.pge.nt-rt.ru>

Муфта сливная МС–2

Муфта сливная МС-2 предназначена для обеспечения быстрого и герметичного соединения с рукавом автоцистерны сливных устройств резервуаров нефтебаз и АЗС. Муфта позволяет сократить потери нефтепродуктов, экономить время при сливе, обеспечивать экологическую безопасность.

Муфта изготавливается в 2-х вариантах:

- муфта сливная МС-2;
- муфта сливная МС-2 с переходником.

Технические условия

ТУ 3689-073-10524112-2004

Устройство и принцип работы

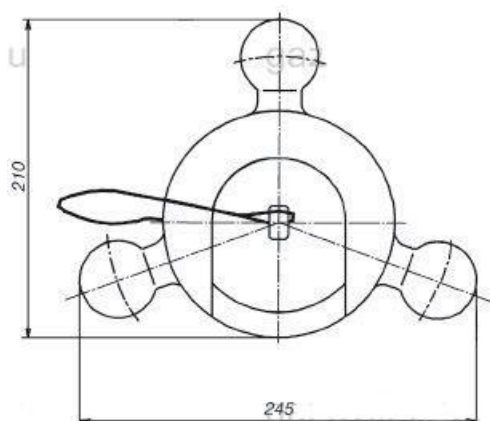
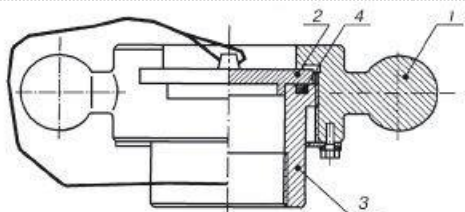


Муфта сливная МС-2 состоит из гайки нажимной 1, крышки 2, патрубка 3, кольца резинового 4 и предохранительного тросика.

Муфта сливная присоединяется к сливному устройству резервуара патрубком 3 (соединение резьбовое). При необходимости присоединение может осуществляться через переходник (на рисунке не показан), ввернутый в патрубок. В нерабочем положении горловина патрубка должна быть закрыта крышкой 2, которая предохраняет от попадания в резервуар пыли, грязи, осадков, а также от проливов нефтепродуктов. Крышка поджимается к патрубку нажимной гайкой. Герметичность прилегания крышки (или наконечника присоединяемого рукава) обеспечивается

резиновым кольцом 4, установленным в патрубке. Для удобства обслуживания и во избежание утери крышки последняя прикреплена к корпусу гибким тросиком.

Наименование параметра	МС-2	МС-2 с переходником
Габаритные размеры муфты, мм:		
длина	107	162
ширина	210	210
высота	245	245
Масса, кг	3,2	3,5
Резьба присоединительная, дюйм	G3	G2



- 1 — гайка нажимная
- 2 — крышка
- 3 — патрубок
- 4 — кольцо резиновое.

По вопросам продаж и поддержки обращайтесь:

Архангельск (8182)63-90-72
Астана +7(7172)727-132
Белгород (4722)40-23-64
Брянск (4832)59-03-52
Владивосток (423)249-28-31
Волгоград (844)278-03-48
Вологда (8172)26-41-59
Воронеж (473)204-51-73
Екатеринбург (343)384-55-89
Иваново (4932)77-34-06
Ижевск (3412)26-03-58
Казань (843)206-01-48

Калининград (4012)72-03-81
Калуга (4842)92-23-67
Кемерово (3842)65-04-62
Киров (8332)68-02-04
Краснодар (861)203-40-90
Красноярск (391)204-63-61
Курск (4712)77-13-04
Липецк (4742)52-20-81
Магнитогорск (3519)55-03-13
Москва (495)268-04-70
Мурманск (8152)59-64-93
Набережные Челны (8552)20-53-41

Нижний Новгород (831)429-08-12
Новокузнецк (3843)20-46-81
Новосибирск (383)227-86-73
Орел (4862)44-53-42
Оренбург (3532)37-68-04
Пенза (8412)22-31-16
Пермь (342)205-81-47
Ростов-на-Дону (863)308-18-15
Рязань (4912)46-61-64
Самара (846)206-03-16
Санкт-Петербург (812)309-46-40
Саратов (845)249-38-78

Смоленск (4812)29-41-54
Сочи (862)225-72-31
Ставрополь (8652)20-65-13
Тверь (4822)63-31-35
Томск (3822)98-41-53
Тула (4872)74-02-29
Тюмень (3452)66-21-18
Ульяновск (8422)24-23-59
Уфа (347)229-48-12
Челябинск (351)202-03-61
Череповец (8202)49-02-64
Ярославль (4852)69-52-93

Единый адрес: peg@nt-rt.ru | <http://www.pge.nt-rt.ru>