

По вопросам продаж и поддержки обращайтесь:

Архангельск (8182)63-90-72
Астана +7(7172)727-132
Белгород (4722)40-23-64
Брянск (4832)59-03-52
Владивосток (423)249-28-31
Волгоград (844)278-03-48
Вологда (8172)26-41-59
Воронеж (473)204-51-73
Екатеринбург (343)384-55-89
Иваново (4932)77-34-06
Ижевск (3412)26-03-58
Казань (843)206-01-48

Калининград (4012)72-03-81
Калуга (4842)92-23-67
Кемерово (3842)65-04-62
Киров (8332)68-02-04
Краснодар (861)203-40-90
Красноярск (391)204-63-61
Курск (4712)77-13-04
Липецк (4742)52-20-81
Магнитогорск (3519)55-03-13
Москва (495)268-04-70
Мурманск (8152)59-64-93
Набережные Челны (8552)20-53-41

Нижний Новгород (831)429-08-12
Новокузнецк (3843)20-46-81
Новосибирск (383)227-86-73
Орел (4862)44-53-42
Оренбург (3532)37-68-04
Пенза (8412)22-31-16
Пермь (342)205-81-47
Ростов-на-Дону (863)308-18-15
Рязань (4912)46-61-64
Самара (846)206-03-16
Санкт-Петербург (812)309-46-40
Саратов (845)249-38-78

Смоленск (4812)29-41-54
Сочи (862)225-72-31
Ставрополь (8652)20-65-13
Тверь (4822)63-31-35
Томск (3822)98-41-53
Тула (4872)74-02-29
Тюмень (3452)66-21-18
Ульяновск (8422)24-23-59
Уфа (347)229-48-12
Челябинск (351)202-03-61
Череповец (8202)49-02-64
Ярославль (4852)69-52-93

Единый адрес: peg@nt-rt.ru | <http://www.pge.nt-rt.ru>

Патрубки

Патрубок монтажный ПМ



Назначение

Патрубки монтажные ПМ являются составной частью резервуара и предназначены для установки технологического оборудования, необходимого для эксплуатации резервуаров. Патрубки монтажные ПМ устанавливаются на горизонтальные или вертикальные резервуары для хранения нефти, нефтепродуктов и химических жидкостей.

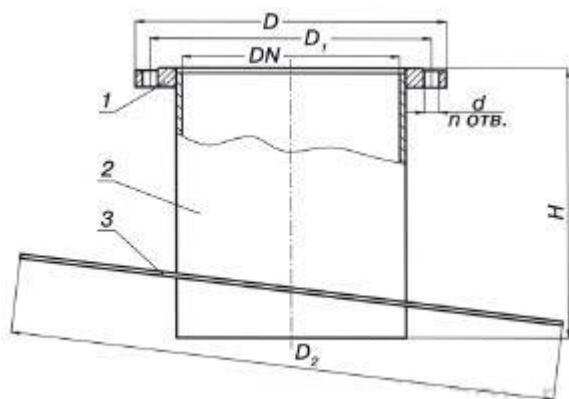
По устойчивости к воздействию климатических факторов внешней среды патрубки монтажные ПМ изготавливаются в исполнениях У и УХЛ категории размещения 1 по ГОСТ 15150-69.

Технические условия

ТУ 3689-068-10524112-2004 соответствует:

- Сопкон ТУ 3689-018-00217633-97.

Устройство и принцип работы



Общий вид патрубка монтажного ПМ:

1 — фланец; 2 — труба; 3 — усиливающая накладка.

Технические характеристики

Наименование параметра	ПМ-50	ПМ-100	ПМ-150	ПМ-200	ПМ-250	ПМ-300	ПМ-350	ПМ-400	ПМ-500
Условный проход DN	50	100	150	200	250	300	350	400	500
Присоединительные размеры фланцев на условное давление 0,6 МПа (6 кгс/см²)									
D, мм	140	205	260	315	370	395	485	535	640
D ₁ , мм	110	170	225	280	335	365	445	495	600
d, мм	14	18				22			
n, шт.	4		8			12		16	
Габаритные размеры, мм, не более									
H	230	260	280	300	320	340	360	370	380
D ₂	110	220	320	440	550	650	760	860	1060
S, мм	5					6			
Масса, кг, не более	4,3	11,9	18,09	24,76	32,77	44,23	56,27	66,13	82,84

По вопросам продаж и поддержки обращайтесь:

Архангельск (8182)63-90-72
Астана +7(7172)727-132
Белгород (4722)40-23-64
Брянск (4832)59-03-52
Владивосток (423)249-28-31
Волгоград (844)278-03-48
Вологда (8172)26-41-59
Воронеж (473)204-51-73
Екатеринбург (343)384-55-89
Иваново (4932)77-34-06
Ижевск (3412)26-03-58
Казань (843)206-01-48

Калининград (4012)72-03-81
Калуга (4842)92-23-67
Кемерово (3842)65-04-62
Киров (8332)68-02-04
Краснодар (861)203-40-90
Красноярск (391)204-63-61
Курск (4712)77-13-04
Липецк (4742)52-20-81
Магнитогорск (3519)55-03-13
Москва (495)268-04-70
Мурманск (8152)59-64-93
Набережные Челны (8552)20-53-41

Нижний Новгород (831)429-08-12
Новокузнецк (3843)20-46-81
Новосибирск (383)227-86-73
Орел (4862)44-53-42
Оренбург (3532)37-68-04
Пенза (8412)22-31-16
Пермь (342)205-81-47
Ростов-на-Дону (863)308-18-15
Рязань (4912)46-61-64
Самара (846)206-03-16
Санкт-Петербург (812)309-46-40
Саратов (845)249-38-78

Смоленск (4812)29-41-54
Сочи (862)225-72-31
Ставрополь (8652)20-65-13
Тверь (4822)63-31-35
Томск (3822)98-41-53
Тула (4872)74-02-29
Тюмень (3452)66-21-18
Ульяновск (8422)24-23-59
Уфа (347)229-48-12
Челябинск (351)202-03-61
Череповец (8202)49-02-64
Ярославль (4852)69-52-93

Единый адрес: peg@nt-rt.ru | <http://www.pge.nt-rt.ru>