

По вопросам продаж и поддержки обращайтесь:

Архангельск (8182)63-90-72
Астана +7(7172)727-132
Белгород (4722)40-23-64
Брянск (4832)59-03-52
Владивосток (423)249-28-31
Волгоград (844)278-03-48
Вологда (8172)26-41-59
Воронеж (473)204-51-73
Екатеринбург (343)384-55-89
Иваново (4932)77-34-06
Ижевск (3412)26-03-58
Казань (843)206-01-48

Калининград (4012)72-03-81
Калуга (4842)92-23-67
Кемерово (3842)65-04-62
Киров (8332)68-02-04
Краснодар (861)203-40-90
Красноярск (391)204-63-61
Курск (4712)77-13-04
Липецк (4742)52-20-81
Магнитогорск (3519)55-03-13
Москва (495)268-04-70
Мурманск (8152)59-64-93
Набережные Челны (8552)20-53-41

Нижний Новгород (831)429-08-12
Новокузнецк (3843)20-46-81
Новосибирск (383)227-86-73
Орел (4862)44-53-42
Оренбург (3532)37-68-04
Пенза (8412)22-31-16
Пермь (342)205-81-47
Ростов-на-Дону (863)308-18-15
Рязань (4912)46-61-64
Самара (846)206-03-16
Санкт-Петербург (812)309-46-40
Саратов (845)249-38-78

Смоленск (4812)29-41-54
Сочи (862)225-72-31
Ставрополь (8652)20-65-13
Тверь (4822)63-31-35
Томск (3822)98-41-53
Тула (4872)74-02-29
Тюмень (3452)66-21-18
Ульяновск (8422)24-23-59
Уфа (347)229-48-12
Челябинск (351)202-03-61
Череповец (8202)49-02-64
Ярославль (4852)69-52-93

Единый адрес: peg@nt-rt.ru | <http://www.pge.nt-rt.ru>

Патрубки

Патрубок приемо-раздаточный ППР



Назначение

Патрубок приемо-раздаточный ППР (далее именуемый — патрубок) монтируется в нижнем поясе резервуара. С внешней стороны к нему присоединяется задвижка, а на внутреннем конце патрубка, внутри вертикального резервуара, устанавливается хлопуша. Через патрубок осуществляется прием в вертикальный резервуар или выдача из него продуктов.

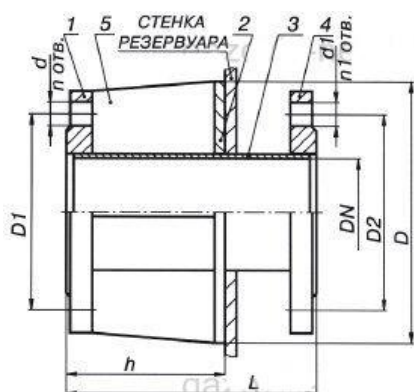
Устройство и принцип работы

Патрубок ППР состоит из следующих основных частей: фланца 1 для подсоединения запорной арматуры, кольца опорного 2 для усиления места установки патрубка на резервуаре, трубы патрубка 3, фланца 4 для подсоединения хлопуши внутри резервуара, усиливающих косынок 5.



Общий вид (ППР–80...ППР–350):

1 — фланец наружный; 2 — усиливающая накладка; 3 — труба; 4 — фланец внутренний.



Общий вид (ППР-400...ППР-600):

1 — фланец наружный; 2 — усиливающая накладка; 3 — труба; 4 — фланец внутренний; 5 — косынка.

Технические характеристики

Обозначение изделия	Условный проход, DN, мм	h, мм	Присоединительные размеры фланцев на условное давление МПа, (кг/см ²)						Габаритные размеры, мм, не более		Масса, кг, не более
			D ₁ , мм	d, мм	n, шт	D ₂ , мм	d ₁ , мм	n ₁ , мм	длина L, мм	диаметр D, мм	
			для запорной арматуры 1,0 (10)			для хлопуш 0,6 (6)					
ППР-80	80	200	160	18	8	150	18	4	300	180	9,5
ППР-100	100	200	180	18	8	170	18	4	300	220	14,6
ППР-150	150	200	240	18	8	225	18	8	300	320	22,5
ППР-200	200	250	295	22	8	280	18	8	350	440	29
ППР-250	250	250	350	22	12	335	18	1/2	380	550	50,7
ППР-300	300	250	400	22	12	395	22	1/2	380	650	66,8
ППР-350	350	300	460	22	16	445	22	1/2	380	760	96
			для запорной арматуры 1,6 (16)			для хлопуш 1,6 (16)					
ППР-400	400	300	525	30	16	525	30	16	565	860	172
ППР-500	500	400	650	33	20	650	33	20	625	1060	270
ППР-600	600	400	770	36	20	770	36	20	705	1260	370

По вопросам продаж и поддержки обращайтесь:

Архангельск (8182)63-90-72
Астана +7(7172)727-132
Белгород (4722)40-23-64
Брянск (4832)59-03-52
Владивосток (423)249-28-31
Волгоград (844)278-03-48
Вологда (8172)26-41-59
Воронеж (473)204-51-73
Екатеринбург (343)384-55-89
Иваново (4932)77-34-06
Ижевск (3412)26-03-58
Казань (843)206-01-48

Калининград (4012)72-03-81
Калуга (4842)92-23-67
Кемерово (3842)65-04-62
Киров (8332)68-02-04
Краснодар (861)203-40-90
Красноярск (391)204-63-61
Курск (4712)77-13-04
Липецк (4742)52-20-81
Магнитогорск (3519)55-03-13
Москва (495)268-04-70
Мурманск (8152)59-64-93
Набережные Челны (8552)20-53-41

Нижний Новгород (831)429-08-12
Новокузнецк (3843)20-46-81
Новосибирск (383)227-86-73
Орел (4862)44-53-42
Оренбург (3532)37-68-04
Пенза (8412)22-31-16
Пермь (342)205-81-47
Ростов-на-Дону (863)308-18-15
Рязань (4912)46-61-64
Самара (846)206-03-16
Санкт-Петербург (812)309-46-40
Саратов (845)249-38-78

Смоленск (4812)29-41-54
Сочи (862)225-72-31
Ставрополь (8652)20-65-13
Тверь (4822)63-31-35
Томск (3822)98-41-53
Тула (4872)74-02-29
Тюмень (3452)66-21-18
Ульяновск (8422)24-23-59
Уфа (347)229-48-12
Челябинск (351)202-03-61
Череповец (8202)49-02-64
Ярославль (4852)69-52-93

Единый адрес: peg@nt-rt.ru | <http://www.pge.nt-rt.ru>