

По вопросам продаж и поддержки обращайтесь:

Архангельск (8182)63-90-72
Астана +7(7172)727-132
Белгород (4722)40-23-64
Брянск (4832)59-03-52
Владивосток (423)249-28-31
Волгоград (844)278-03-48
Вологда (8172)26-41-59
Воронеж (473)204-51-73
Екатеринбург (343)384-55-89
Иваново (4932)77-34-06
Ижевск (3412)26-03-58
Казань (843)206-01-48

Калининград (4012)72-03-81
Калуга (4842)92-23-67
Кемерово (3842)65-04-62
Киров (8332)68-02-04
Краснодар (861)203-40-90
Красноярск (391)204-63-61
Курск (4712)77-13-04
Липецк (4742)52-20-81
Магнитогорск (3519)55-03-13
Москва (495)268-04-70
Мурманск (8152)59-64-93
Набережные Челны (8552)20-53-41

Нижний Новгород (831)429-08-12
Новокузнецк (3843)20-46-81
Новосибирск (383)227-86-73
Орел (4862)44-53-42
Оренбург (3532)37-68-04
Пенза (8412)22-31-16
Пермь (342)205-81-47
Ростов-на-Дону (863)308-18-15
Рязань (4912)46-61-64
Самара (846)206-03-16
Санкт-Петербург (812)309-46-40
Саратов (845)249-38-78

Смоленск (4812)29-41-54
Сочи (862)225-72-31
Ставрополь (8652)20-65-13
Тверь (4822)63-31-35
Томск (3822)98-41-53
Тула (4872)74-02-29
Тюмень (3452)66-21-18
Ульяновск (8422)24-23-59
Уфа (347)229-48-12
Челябинск (351)202-03-61
Череповец (8202)49-02-64
Ярославль (4852)69-52-93

Единый адрес: peg@nt-rt.ru | <http://www.pge.nt-rt.ru>

Пункты учета расхода газа

ПУГ



Обозначение пункта	Q _{max} , м ³ /ч	Q _{min} , м ³ /ч			Дy, мм	P _y , МПа	Масса, кг
		1 : 20	1 : 50*	1 : 100*			
ПУГ-Р-25	25	1,3	—	—	50	1,6	150
ПУГ-Р-40	40	2	0,8	—	50	1,6	150
ПУГ-Р-65	65	3,2	1,3	—	50	1,6	150
ПУГ-Р-100	100	5	2	1	50	1,6	150
ПУГ-Р-160	160	8	3	1,6	80	1,6	205
ПУГ-Р-250	250	13	5	2,5	80	1,6	220
ПУГ-Р-400	400	20	8	4	80	1,6	220
ПУГ-Ш-25	25	1,3	—	—	50	1,6	250
ПУГ-Ш-40	40	2	0,8	—	50	1,6	250
ПУГ-Ш-65	65	3,2	1,3	—	50	1,6	250
ПУГ-Ш-100	100	5	2	1	50	1,6	250
ПУГ-Ш-160	160	8	3	1,6	80	1,6	255
ПУГ-Ш-250	250	13	5	2,5	80	1,6	370
ПУГ-Ш-400	400	20	8	4	80	1,6	370
ПУГ-ШУЭО-25	25	1,3	—	—	50	1,6	270
ПУГ-ШУЭО-40	40	2	0,8	—	50	1,6	270
ПУГ-ШУЭО-65	65	3,2	1,3	—	50	1,6	270
ПУГ-ШУЭО-100	100	5	2	1	50	1,6	270
ПУГ-ШУЭО-160	160	8	3	1,6	80	1,6	375
ПУГ-ШУЭО-250	250	13	5	2,5	80	1,6	390

ПУГ-ШУЭО-400	400	20	8	4	80	1,6	390
ПУГ-ШУГО-25	25	1,3	—	—	50	1,6	280
ПУГ-ШУГО-40	40	2	0,8	—	50	1,6	280
ПУГ-ШУГО-65	65	3,2	1,3	—	50	1,6	280
ПУГ-ШУГО-100	100	5	2	1	50	1,6	280
ПУГ-ШУГО-160	160	8	3	1,6	80	1,6	395
ПУГ-ШУГО-250	250	13	5	2,5	80	1,6	410
ПУГ-ШУГО-400	400	20	8	4	80	1,6	410

* По специальному заказу.

Пункт представляет собой рамную сварную конструкцию с расположенными на ней трубопроводом и газовым оборудованием, помещенными в утепленный неотапливаемый металлический шкаф (исполнение «Ш») либо в металлический шкаф с теплоизоляцией и обогревом (исполнения «ШУЭО» и «ШУГО»).

В конструкции пункта исполнения «ШУЭО» предусмотрен электрообогрев для обогрева шкафного оборудования в холодное время, выполненный во взрывобезопасном исполнении со степенью взрывозащиты, позволяющей его применение во взрывоопасных зонах класса В-1а и класса В-1г, где в аварийных ситуациях возможно образование взрывоопасных смесей температурных групп Т1-Т6 согласно «Правилам устройств электроустановок (ПУЭ)».

В конструкции пункта исполнения «ШУГО» предусмотрено газовое обогревательное оборудование.

Пункты имеют строповочные устройства (места строповок), рассчитанные на подъем и погрузку.

В состав пункта входят:

- фильтр газа Ф1;
- контрольно-измерительные приборы для измерения давления газа на входе МН1 и выходе пункта и контроля перепада давления на фильтре газа;
- измерительный комплекс СГ-ЭК СЧ1 для измерения объема прошедшего через пункт газа в единицах объема, приведенных к стандартным условиям;
- устройство обводного газопровода (байпас) с установленным на нем отключающим устройством ВН4;
- электрообогреватель с терморегулятором для исполнения ШУЭО либо газовый обогреватель для исполнения ШУГО.

Пункт работает следующим образом:

- газ по входному трубопроводу через входное запорное устройство ВН2 поступает на фильтр газа Ф1, оснащенный индикатором перепада давления;
- после фильтра Ф1 газ поступает на измерительный комплекс СГ-ЭК СЧ1 для измерения объема прошедшего через пункт газа в единицах объема, приведенных к стандартным условиям;
- для подачи газа потребителю в период времени, в который выполняется ремонт либо проверка оборудования, предусмотрен обводной трубопровод (байпас);
- на входном трубопроводе пункта после входного запорного устройства ВН2 и после счетчика газа СЧ1 предусмотрены продувочные трубопроводы.

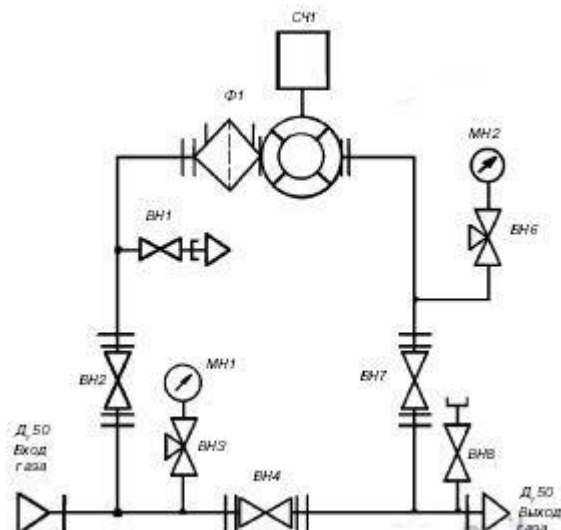


Схема пневматическая функциональная пункта учета газа ПУГ-25, ПУГ-40, ПУГ-65, ПУГ-100:

ВН3, ВН6 — кран трехходовой д/манометра; ВН8 — кран шаровой муфтовый 11627п Ду 15; ВН1 — кран шаровой муфтовый 11627п Ду 20; ВН2, ВН4, ВН7 — кран шаровой КШ-50-16; СЧ1 — комплекс измерительный СГ-ЭК-Р-25 (40, 65, 100)/1,6; МН1, МН2** — манометр 1,6 МПа; Ф1 — фильтр газа ФГ16-50 (оснащен индикатором перепада давления ДПД16)

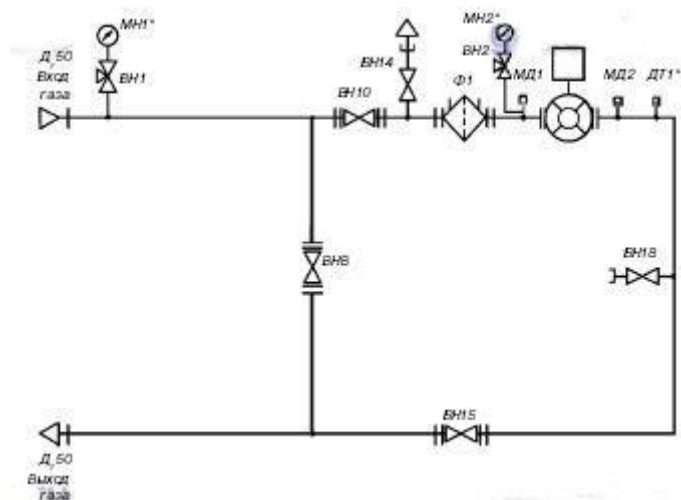
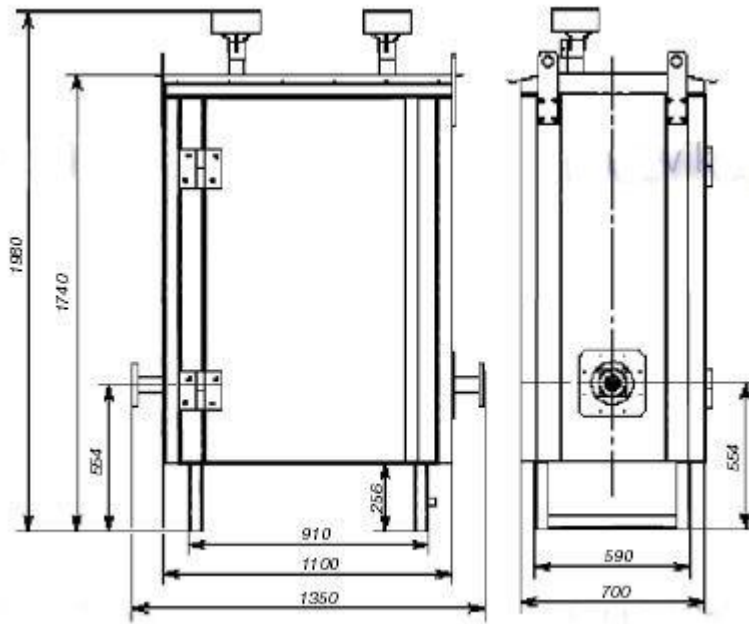


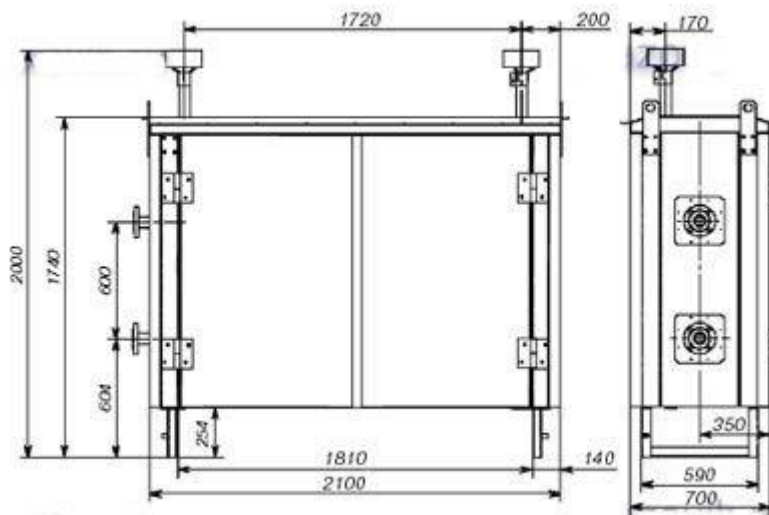
Схема пневматическая функциональная пункта учета газа ПУГ-160, ПУГ-250, ПУГ-400:

ВН1, ВН2 — кран трехходовой д/манометра; ВН18 — кран шаровой муфтовый 11627п Ду 15; ВН14 — кран шаровой муфтовый 11627п Ду 20; ВН8, ВН10, ВН15 — кран шаровой КШ-80-16; МД1, МД2 — место отбора давления для контроля перепада давления на счетчике газа; СЧ1 — комплекс измерительный СГ-ЭК-Р-160 (250, 400)/1,6; МН1, МН2** — манометр 1,6 МПа; Ф1 — фильтр газа ФГ16-80 (оснащен индикатором перепада давления ДПД16); ДТ1** — гильза термометра

** Поставляется по заказу.



Габаритный чертеж пунктов учета газа ПУГ-25, ПУГ-40, ПУГ-65, ПУГ-100



Габаритный чертеж пунктов учета газа ПУГ-160, ПУГ-250, ПУГ-400

По вопросам продаж и поддержки обращайтесь:

Архангельск (8182)63-90-72
 Астана +7(7172)727-132
 Белгород (4722)40-23-64
 Брянск (4832)59-03-52
 Владивосток (423)249-28-31
 Волгоград (844)278-03-48
 Вологда (8172)26-41-59
 Воронеж (473)204-51-73
 Екатеринбург (343)384-55-89
 Иваново (4932)77-34-06
 Ижевск (3412)26-03-58
 Казань (843)206-01-48

Калининград (4012)72-03-81
 Калуга (4842)92-23-67
 Кемерово (3842)65-04-62
 Киров (8332)68-02-04
 Краснодар (861)203-40-90
 Красноярск (391)204-63-61
 Курск (4712)77-13-04
 Липецк (4742)52-20-81
 Магнитогорск (3519)55-03-13
 Москва (495)268-04-70
 Мурманск (8152)59-64-93
 Набережные Челны (8552)20-53-41

Нижний Новгород (831)429-08-12
 Новокузнецк (3843)20-46-81
 Новосибирск (383)227-86-73
 Орел (4862)44-53-42
 Оренбург (3532)37-68-04
 Пенза (8412)22-31-16
 Пермь (342)205-81-47
 Ростов-на-Дону (863)308-18-15
 Рязань (4912)46-61-64
 Самара (846)206-03-16
 Санкт-Петербург (812)309-46-40
 Саратов (845)249-38-78

Смоленск (4812)29-41-54
 Сочи (862)225-72-31
 Ставрополь (8652)20-65-13
 Тверь (4822)63-31-35
 Томск (3822)98-41-53
 Тула (4872)74-02-29
 Тюмень (3452)66-21-18
 Ульяновск (8422)24-23-59
 Уфа (347)229-48-12
 Челябинск (351)202-03-61
 Череповец (8202)49-02-64
 Ярославль (4852)69-52-93

Единый адрес: peg@nt-rt.ru | <http://www.pge.nt-rt.ru>