

По вопросам продаж и поддержки обращайтесь:

Архангельск (8182)63-90-72  
Астана +7(7172)727-132  
Белгород (4722)40-23-64  
Брянск (4832)59-03-52  
Владивосток (423)249-28-31  
Волгоград (844)278-03-48  
Вологда (8172)26-41-59  
Воронеж (473)204-51-73  
Екатеринбург (343)384-55-89  
Иваново (4932)77-34-06  
Ижевск (3412)26-03-58  
Казань (843)206-01-48

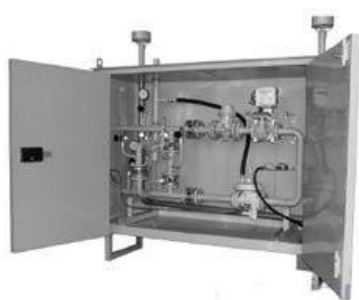
Калининград (4012)72-03-81  
Калуга (4842)92-23-67  
Кемерово (3842)65-04-62  
Киров (8332)68-02-04  
Краснодар (861)203-40-90  
Красноярск (391)204-63-61  
Курск (4712)77-13-04  
Липецк (4742)52-20-81  
Магнитогорск (3519)55-03-13  
Москва (495)268-04-70  
Мурманск (8152)59-64-93  
Набережные Челны (8552)20-53-41

Нижний Новгород (831)429-08-12  
Новокузнецк (3843)20-46-81  
Новосибирск (383)227-86-73  
Орел (4862)44-53-42  
Оренбург (3532)37-68-04  
Пенза (8412)22-31-16  
Пермь (342)205-81-47  
Ростов-на-Дону (863)308-18-15  
Рязань (4912)46-61-64  
Самара (846)206-03-16  
Санкт-Петербург (812)309-46-40  
Саратов (845)249-38-78

Смоленск (4812)29-41-54  
Сочи (862)225-72-31  
Ставрополь (8652)20-65-13  
Тверь (4822)63-31-35  
Томск (3822)98-41-53  
Тула (4872)74-02-29  
Тюмень (3452)66-21-18  
Ульяновск (8422)24-23-59  
Уфа (347)229-48-12  
Челябинск (351)202-03-61  
Череповец (8202)49-02-64  
Ярославль (4852)69-52-93

Единый адрес: [peg@nt-rt.ru](mailto:peg@nt-rt.ru) | <http://www.pge.nt-rt.ru>

## ПУРДГ



Давление газа на входе — 0,6 МПа.

Диапазон настройки давления газа на выходе — 2–50 кПа (200–5000) (мм. вод. ст.).

Диапазон срабатывания предохранительного запорного клапана:

при понижении выходного давления —  $0,5 \cdot P_{\text{вых}}$

при повышении выходного давления —  $1,25 \cdot P_{\text{вых}}$

Диапазон срабатывания предохранительного сбросного устройства —  $1,15 \cdot P_{\text{вых}}$ .

Температура рабочей среды — от –20 до +60 °С.

Температура окружающей среды:

ПУРДГ-Р, ПУРДГ-Ш — от –40 до +60 °С;

ПУРДГ-ШУЭО, ПУРДГ-ШУГО — от –20 до +60 °С.

Ду входного присоединительного фланца — 50 мм.

Ду выходного присоединительного фланца — 50 мм.

Габаритные размеры — 2100 × 700 × 2000 мм.

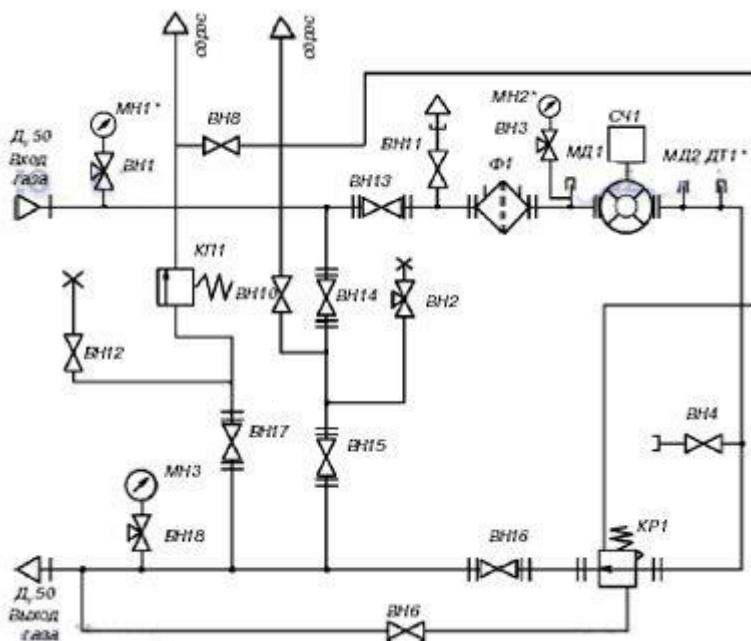
Масса:

ПУРДГ-Р — 270 кг;

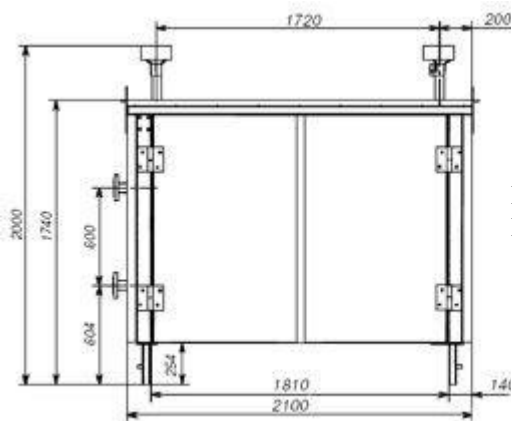
ПУРДГ-Ш — 420 кг;

ПУРДГ-ШУЭО — 470 кг;

ПУРДГ-ШУГО — 490 кг.



ВН1-ВН3,ВН18 — кран трехходовой д/манометр  
 ВН4, ВН6, ВН8 — кран шаровой муфтовый 11627п ДУ 15  
 ВН10, ВН11 — кран шаровой муфтовый 11627п ДУ 20  
 ВН12 — кран манометра МН-15  
 ВН13-ВН17 — кран шаровой КШ-50-16  
 КП1 — клапан пружинный сбросной ПСКУ-50 Н/5  
 КР1 — регулятор давления MR50 SF6 «Elster» (Германия)  
 СЧ1 — комплекс измерительный СГ-ЭК-Р-25 (40, 65, 100)/1,6  
 МД1, МД2 — места отбора давления для контроля перепада давления на счетчике газа  
 МН1, МН2\* — манометр 0,6 МПа  
 МН3\* — манометр 10 кПа  
 Ф1 — фильтр газа ФГ16-50 (оснащен индикатором перепада давления ДПД16)  
 ДТ1\* — гильза термометра



Габаритный чертеж пункта учета и редуцирования газа ПУРДГ

Обозначение	$Q_{\max}^{**}, \text{ м}^3/\text{ч}$	$Q_{\min}, \text{ м}^3/\text{ч}$		
		1 : 20	1 : 50*	1 : 100*
ПУРДГ-Р-25	25	1,3	—	—
ПУРДГ-Р-40	40	2	0,8	—
ПУРДГ-Р-65	65	3,2	1,3	—
ПУРДГ-Р-100	100	5	2	1
ПУРДГ-Ш-25	25	1,3	—	—

ПУРДГ-Ш-40	40	2	0,8	—
ПУРДГ-Ш-65	65	3,2	1,3	—
ПУРДГ-Ш-100	100	5	2	1
ПУРДГ-ШУЭО-25	25	1,3	—	—
ПУРДГ-ШУЭО-40	40	2	0,8	—
ПУРДГ-ШУЭО-65	65	3,2	1,3	—
ПУРДГ-ШУЭО-100	100	5	2	1
ПУРДГ-ШУГО-25	25	1,3	—	—
ПУРДГ-ШУГО-40	40	2	0,8	—
ПУРДГ-ШУГО-65	65	3,2	1,3	—
ПУРДГ-ШУГО-100	100	5	2	1

\* По специальному заказу.

\*\* Расход газа указан в рабочих условиях при давлении, равном  $P_{вх}$ .

#### По вопросам продаж и поддержки обращайтесь:

Архангельск (8182)63-90-72  
 Астана +7(7172)727-132  
 Белгород (4722)40-23-64  
 Брянск (4832)59-03-52  
 Владивосток (423)249-28-31  
 Волгоград (844)278-03-48  
 Вологда (8172)26-41-59  
 Воронеж (473)204-51-73  
 Екатеринбург (343)384-55-89  
 Иваново (4932)77-34-06  
 Ижевск (3412)26-03-58  
 Казань (843)206-01-48

Калининград (4012)72-03-81  
 Калуга (4842)92-23-67  
 Кемерово (3842)65-04-62  
 Киров (8332)68-02-04  
 Краснодар (861)203-40-90  
 Красноярск (391)204-63-61  
 Курск (4712)77-13-04  
 Липецк (4742)52-20-81  
 Магнитогорск (3519)55-03-13  
 Москва (495)268-04-70  
 Мурманск (8152)59-64-93  
 Набережные Челны (8552)20-53-41

Нижний Новгород (831)429-08-12  
 Новокузнецк (3843)20-46-81  
 Новосибирск (383)227-86-73  
 Орел (4862)44-53-42  
 Оренбург (3532)37-68-04  
 Пенза (8412)22-31-16  
 Пермь (342)205-81-47  
 Ростов-на-Дону (863)308-18-15  
 Рязань (4912)46-61-64  
 Самара (846)206-03-16  
 Санкт-Петербург (812)309-46-40  
 Саратов (845)249-38-78

Смоленск (4812)29-41-54  
 Сочи (862)225-72-31  
 Ставрополь (8652)20-65-13  
 Тверь (4822)63-31-35  
 Томск (3822)98-41-53  
 Тула (4872)74-02-29  
 Тюмень (3452)66-21-18  
 Ульяновск (8422)24-23-59  
 Уфа (347)229-48-12  
 Челябинск (351)202-03-61  
 Череповец (8202)49-02-64  
 Ярославль (4852)69-52-93

Единый адрес: [peg@nt-rt.ru](mailto:peg@nt-rt.ru) | <http://www.pge.nt-rt.ru>