

По вопросам продаж и поддержки обращайтесь:

Архангельск (8182)63-90-72
Астана +7(7172)727-132
Белгород (4722)40-23-64
Брянск (4832)59-03-52
Владивосток (423)249-28-31
Волгоград (844)278-03-48
Вологда (8172)26-41-59
Воронеж (473)204-51-73
Екатеринбург (343)384-55-89
Иваново (4932)77-34-06
Ижевск (3412)26-03-58
Казань (843)206-01-48

Калининград (4012)72-03-81
Калуга (4842)92-23-67
Кемерово (3842)65-04-62
Киров (8332)68-02-04
Краснодар (861)203-40-90
Красноярск (391)204-63-61
Курск (4712)77-13-04
Липецк (4742)52-20-81
Магнитогорск (3519)55-03-13
Москва (495)268-04-70
Мурманск (8152)59-64-93
Набережные Челны (8552)20-53-41

Нижний Новгород (831)429-08-12
Новокузнецк (3843)20-46-81
Новосибирск (383)227-86-73
Орел (4862)44-53-42
Оренбург (3532)37-68-04
Пенза (8412)22-31-16
Пермь (342)205-81-47
Ростов-на-Дону (863)308-18-15
Рязань (4912)46-61-64
Самара (846)206-03-16
Санкт-Петербург (812)309-46-40
Саратов (845)249-38-78

Смоленск (4812)29-41-54
Сочи (862)225-72-31
Ставрополь (8652)20-65-13
Тверь (4822)63-31-35
Томск (3822)98-41-53
Тула (4872)74-02-29
Тюмень (3452)66-21-18
Ульяновск (8422)24-23-59
Уфа (347)229-48-12
Челябинск (351)202-03-61
Череповец (8202)49-02-64
Ярославль (4852)69-52-93

Единый адрес: peg@nt-rt.ru | <http://www.pge.nt-rt.ru>

Заборные устройства

Шарниры чугунные ШЧ



Назначение

Шарниры чугунные для подъемной трубы (далее по тексту — шарниры) предназначены для соединения подъемной трубы с приемо-раздаточным патрубком внутри резервуара с нефтепродуктами. По устойчивости к воздействию климатических факторов внешней среды шарниры изготовлены в исполнении У и Т, категория размещения 1 по ГОСТ 15150-69.

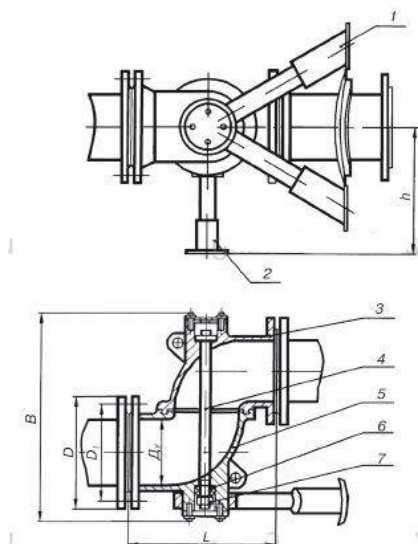
Устройство и принцип работы

Шарниры состоят из неподвижного 3 и подвижного 5 угольников. Угольники соединены между собой стяжкой 4, вокруг оси которой происходит вращение подвижного угольника в вертикальной плоскости. Подвижный угольник при помощи угловой опоры 1 крепится к стенке резервуара. Неподвижный угольник при помощи опоры 2 крепится к днищу резервуара. Плотность соединения «шип-паз» обеспечивается регулировкой тарельчатых пружин 6 затяжкой до конца с последующим отпуском на 1/4—2 оборота гайки 7.

Затяжка не должна препятствовать свободному вращению подвижного угольника в неподвижном угольнике.

Управление шарниром производится как ручной лебедкой с червячной передачей, так и электроприводной лебедкой во взрывобезопасном исполнении.

Для забора нефтепродуктов подъемная труба опускается ниже уровня жидкости в резервуаре с помощью механизма подъема. Для прекращения подачи нефтепродуктов подъемная труба поднимается выше уровня жидкости.



Шарнир чугунный для подъемной трубы ШЧ:

1 — опора угловая; 2 — опора; 3 — угольник неподвижный; 4 — стяжка основная; 5 — угольник подвижный; 6 — пружина тарельчатая; 7 — гайка.

Технические характеристики

Обозначение	Размеры, мм						Масса, кг, не более
	D _v	D	D ₁	L	B	h	
ШЧ-150	150	260	225	340	468	300	76
ШЧ-250	250	370	335	480	694	350	139
ШЧ-350	350	485	445	640	882	410	237
ШЧ-400	400	580	525	700	1040	500	256
ШЧ-500	500	710	650	830	1270	600	376

По вопросам продаж и поддержки обращайтесь:

Архангельск (8182)63-90-72
Астана +7(7172)727-132
Белгород (4722)40-23-64
Брянск (4832)59-03-52
Владивосток (423)249-28-31
Волгоград (844)278-03-48
Вологда (8172)26-41-59
Воронеж (473)204-51-73
Екатеринбург (343)384-55-89
Иваново (4932)77-34-06
Ижевск (3412)26-03-58
Казань (843)206-01-48

Калининград (4012)72-03-81
Калуга (4842)92-23-67
Кемерово (3842)65-04-62
Киров (8332)68-02-04
Краснодар (861)203-40-90
Красноярск (391)204-63-61
Курск (4712)77-13-04
Липецк (4742)52-20-81
Магнитогорск (3519)55-03-13
Москва (495)268-04-70
Мурманск (8152)59-64-93
Набережные Челны (8552)20-53-41

Нижний Новгород (831)429-08-12
Новокузнецк (3843)20-46-81
Новосибирск (383)227-86-73
Орел (4862)44-53-42
Оренбург (3532)37-68-04
Пенза (8412)22-31-16
Пермь (342)205-81-47
Ростов-на-Дону (863)308-18-15
Рязань (4912)46-61-64
Самара (846)206-03-16
Санкт-Петербург (812)309-46-40
Саратов (845)249-38-78

Смоленск (4812)29-41-54
Сочи (862)225-72-31
Ставрополь (8652)20-65-13
Тверь (4822)63-31-35
Томск (3822)98-41-53
Тула (4872)74-02-29
Тюмень (3452)66-21-18
Ульяновск (8422)24-23-59
Уфа (347)229-48-12
Челябинск (351)202-03-61
Череповец (8202)49-02-64
Ярославль (4852)69-52-93

Единый адрес: peg@nt-rt.ru | <http://www.pge.nt-rt.ru>