

По вопросам продаж и поддержки обращайтесь:

Архангельск (8182)63-90-72
Астана +7(7172)727-132
Белгород (4722)40-23-64
Брянск (4832)59-03-52
Владивосток (423)249-28-31
Волгоград (844)278-03-48
Вологда (8172)26-41-59
Воронеж (473)204-51-73
Екатеринбург (343)384-55-89
Иваново (4932)77-34-06
Ижевск (3412)26-03-58
Казань (843)206-01-48

Калининград (4012)72-03-81
Калуга (4842)92-23-67
Кемерово (3842)65-04-62
Киров (8332)68-02-04
Краснодар (861)203-40-90
Красноярск (391)204-63-61
Курск (4712)77-13-04
Липецк (4742)52-20-81
Магнитогорск (3519)55-03-13
Москва (495)268-04-70
Мурманск (8152)59-64-93
Набережные Челны (8552)20-53-41

Нижний Новгород (831)429-08-12
Новокузнецк (3843)20-46-81
Новосибирск (383)227-86-73
Орел (4862)44-53-42
Оренбург (3532)37-68-04
Пенза (8412)22-31-16
Пермь (342)205-81-47
Ростов-на-Дону (863)308-18-15
Рязань (4912)46-61-64
Самара (846)206-03-16
Санкт-Петербург (812)309-46-40
Саратов (845)249-38-78

Смоленск (4812)29-41-54
Сочи (862)225-72-31
Ставрополь (8652)20-65-13
Тверь (4822)63-31-35
Томск (3822)98-41-53
Тула (4872)74-02-29
Тюмень (3452)66-21-18
Ульяновск (8422)24-23-59
Уфа (347)229-48-12
Челябинск (351)202-03-61
Череповец (8202)49-02-64
Ярославль (4852)69-52-93

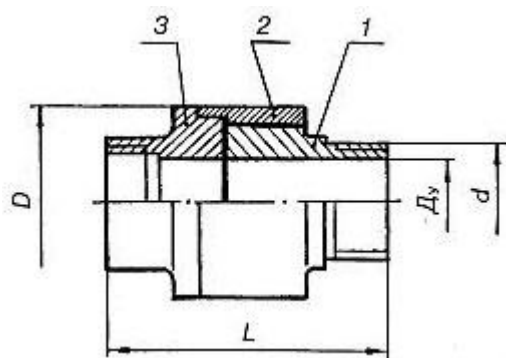
Единый адрес: peg@nt-rt.ru | <http://www.pge.nt-rt.ru>

Изолирующие соединения

СИ

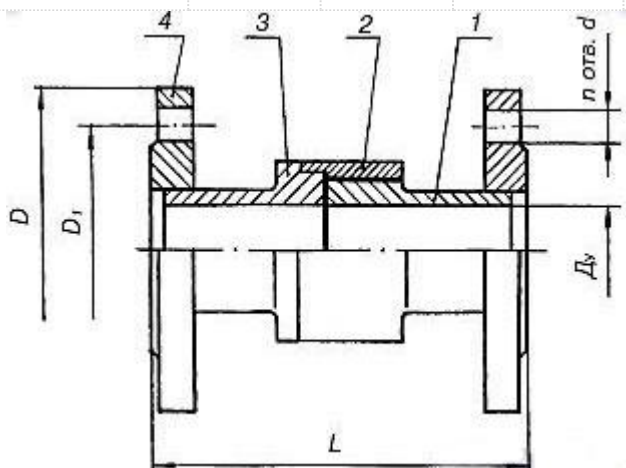


Изолирующее соединение предназначено для диэлектрического прочноплотного соединения участков трубопроводов с целью предотвращения распространения по нему электрического тока. СИ могут иметь как надземное, так и подземное исполнение. Рабочая среда, транспортируемая через СИ: диэлектрические жидкости и газы с избыточным давлением не более 7,0 МПа (70 кгс/см²). СИ выпускаются в следующих исполнениях: под сварку, фланцевые и резьбовые. Устанавливаются на трубопроводы диаметром от 20 мм до 150 мм.



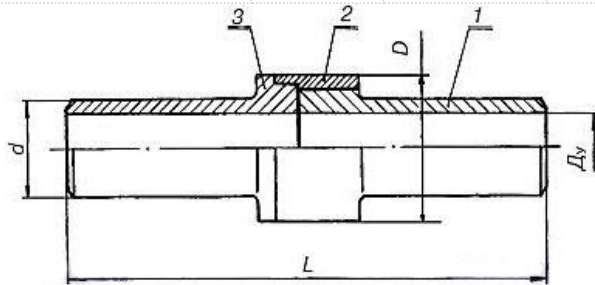
- 1 — изолятор
- 2 — корпус
- 3 — опора изолятора

Условное обозначение	L, мм	D _y , мм	D, мм	d, дюйм	Масса, кг
СИ 20р	76	20	60	G ³ / ₄ -A	0,9
СИ 25р	76	25	60	G ¹ / ₂ -A	0,9
СИ 32р	76	32	73	G ³ / ₄ -A	1,2
СИ 40р	78	40	83	G ¹ / ₂ -A	1,3
СИ 50р	97	50	89	G2-A	2,0



- 1 — изолятор
- 2 — корпус
- 3 — опора изолятора
- 4 — фланец

Условное обозначение	L , мм	D_y , мм	D , мм	D_1 , мм	d/n , дюйм	Масса, кг
СИ 50ф	170	50	160	125	18/4	5,2
СИ 65ф	185	65	180	145	18/4	6,0
СИ 80ф	200	80	195	150	18/8	8,0
СИ 100ф	205	100	215	180	18/8	9,5
СИ 125ф	230	125	245	210	18/8	18,0
СИ 150ф	340	150	280	240	22/8	34,0
СИ 200ф	420	200	335	295	22/12	52,0



- 1 — изолятор
2 — корпус
3 — опора изолятора

Условное обозначение	L , мм	D_y , мм	D , мм	d , мм	Масса, кг
СИ 20с	350	20	60	25	1,3
СИ 25с	350	25	60	33	1,4
СИ 32с	350	32	76	40	2,0
СИ 40с	350	40	76	48	2,5
СИ 50с	350	50	89	57	3,1
СИ 65с	500	65	115	76	4,0
СИ 80с	500	80	121	89	5,6
СИ 100с	500	100	147	108	7,0
СИ 125с	500	125	168	133	9,6
СИ 150с	500	150	193	159	12,5
СИ 200с	500	200	233	219	16,0

По вопросам продаж и поддержки обращайтесь:

Архангельск (8182)63-90-72
Астана +7(7172)727-132
Белгород (4722)40-23-64
Брянск (4832)59-03-52
Владивосток (423)249-28-31
Волгоград (844)278-03-48
Вологда (8172)26-41-59
Воронеж (473)204-51-73
Екатеринбург (343)384-55-89
Иваново (4932)77-34-06
Ижевск (3412)26-03-58
Казань (843)206-01-48

Калининград (4012)72-03-81
Калуга (4842)92-23-67
Кемерово (3842)65-04-62
Киров (8332)68-02-04
Краснодар (861)203-40-90
Красноярск (391)204-63-61
Курск (4712)77-13-04
Липецк (4742)52-20-81
Магнитогорск (3519)55-03-13
Москва (495)268-04-70
Мурманск (8152)59-64-93
Набережные Челны (8552)20-53-41

Нижний Новгород (831)429-08-12
Новокузнецк (3843)20-46-81
Новосибирск (383)227-86-73
Орел (4862)44-53-42
Оренбург (3532)37-68-04
Пенза (8412)22-31-16
Пермь (342)205-81-47
Ростов-на-Дону (863)308-18-15
Рязань (4912)46-61-64
Самара (846)206-03-16
Санкт-Петербург (812)309-46-40
Саратов (845)249-38-78

Смоленск (4812)29-41-54
Сочи (862)225-72-31
Ставрополь (8652)20-65-13
Тверь (4822)63-31-35
Томск (3822)98-41-53
Тула (4872)74-02-29
Тюмень (3452)66-21-18
Ульяновск (8422)24-23-59
Уфа (347)229-48-12
Челябинск (351)202-03-61
Череповец (8202)49-02-64
Ярославль (4852)69-52-93

Единый адрес: peg@nt-rt.ru | <http://www.pge.nt-rt.ru>