

По вопросам продаж и поддержки обращайтесь:

Архангельск (8182)63-90-72
Астана +7(7172)727-132
Белгород (4722)40-23-64
Брянск (4832)59-03-52
Владивосток (423)249-28-31
Волгоград (844)278-03-48
Вологда (8172)26-41-59
Воронеж (473)204-51-73
Екатеринбург (343)384-55-89
Иваново (4932)77-34-06
Ижевск (3412)26-03-58
Казань (843)206-01-48

Калининград (4012)72-03-81
Калуга (4842)92-23-67
Кемерово (3842)65-04-62
Киров (8332)68-02-04
Краснодар (861)203-40-90
Красноярск (391)204-63-61
Курск (4712)77-13-04
Липецк (4742)52-20-81
Магнитогорск (3519)55-03-13
Москва (495)268-04-70
Мурманск (8152)59-64-93
Набережные Челны (8552)20-53-41

Нижний Новгород (831)429-08-12
Новокузнецк (3843)20-46-81
Новосибирск (383)227-86-73
Орел (4862)44-53-42
Оренбург (3532)37-68-04
Пенза (8412)22-31-16
Пермь (342)205-81-47
Ростов-на-Дону (863)308-18-15
Рязань (4912)46-61-64
Самара (846)206-03-16
Санкт-Петербург (812)309-46-40
Саратов (845)249-38-78

Смоленск (4812)29-41-54
Сочи (862)225-72-31
Ставрополь (8652)20-65-13
Тверь (4822)63-31-35
Томск (3822)98-41-53
Тула (4872)74-02-29
Тюмень (3452)66-21-18
Ульяновск (8422)24-23-59
Уфа (347)229-48-12
Челябинск (351)202-03-61
Череповец (8202)49-02-64
Ярославль (4852)69-52-93

Единый адрес: peg@nt-rt.ru | <http://www.pge.nt-rt.ru>

Краны

ЯГТ 10-40ФП.А

Краны шаровые с плавающими фланцами ЯГТ применяются на трубопроводах, транспортирующих агрессивные и неагрессивные вещества (природный газ, жидкие и газообразные нефтепродукты, воду, кислоты, щелочи).



Технические характеристики

Рабочая среда — среды, по отношению к которым применяемые материалы коррозионно-стойкие.

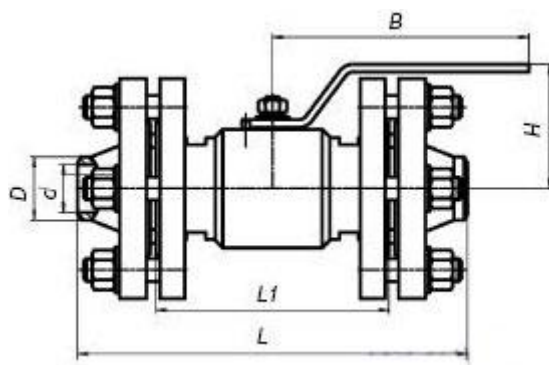
Условное давление — 1,6 МПа.

Температура рабочей среды — от -60 до +150 °С.

Герметичность затвора — А по ГОСТ 9544-93.

Климатическое исполнение — УХЛ1, ХЛ1 по ГОСТ 15150-69.

Соединение — фланцевое по ГОСТ 12821-80.



Обозначение	Условный проход, D_v, мм	d, мм	D, мм	L_1, мм	L, мм	H, мм	B, мм
ЯГТ 10ФПА	10	8	15	119,5	187,5	81	177
ЯГТ 15ФПА	15	12	19	118	186	57	177
ЯГТ 20ФПА	20	18	26	118	188	57	177
ЯГТ 25ФПА	25	25	33	130	204	65	177
ЯГТ 32ФПА	32	31	43	142	232	76	200
ЯГТ 40ФПА	40	38	46	143	237	81	200

ЯГТ 50ФТ.А



Рабочая среда — среды, по отношению к которым применяемые материалы коррозионно-стойкие.

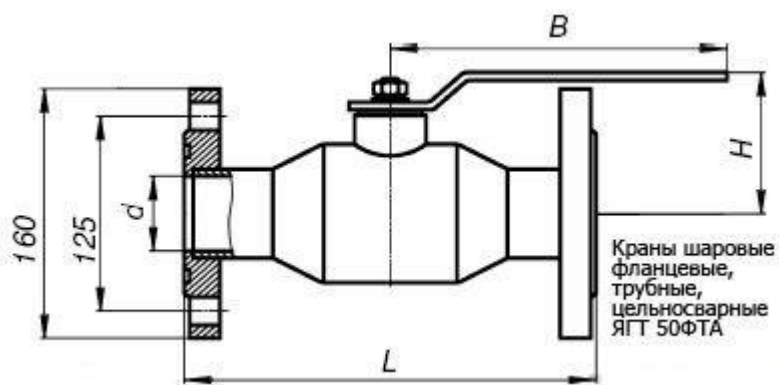
Условное давление — 1,6 МПа.

Температура рабочей среды — от -60 до +150 °С.

Герметичность затвора — А по ГОСТ 9544-83.

Климатическое исполнение — УХЛ1, ХЛ1 по ГОСТ 15150-69.

Соединение — фланцевое по ГОСТ 12821-80.



Обозначение	Условный проход, D_u , мм	d , мм	L , мм	L_1 , мм	B , мм	H , мм
ЯГТ 50ФТ.А	50	48	180	275	193	90,5

ЯГТ 50-100ФС.А

Рабочая среда — среды, по отношению к которым применяемые материалы коррозионно-стойкие.

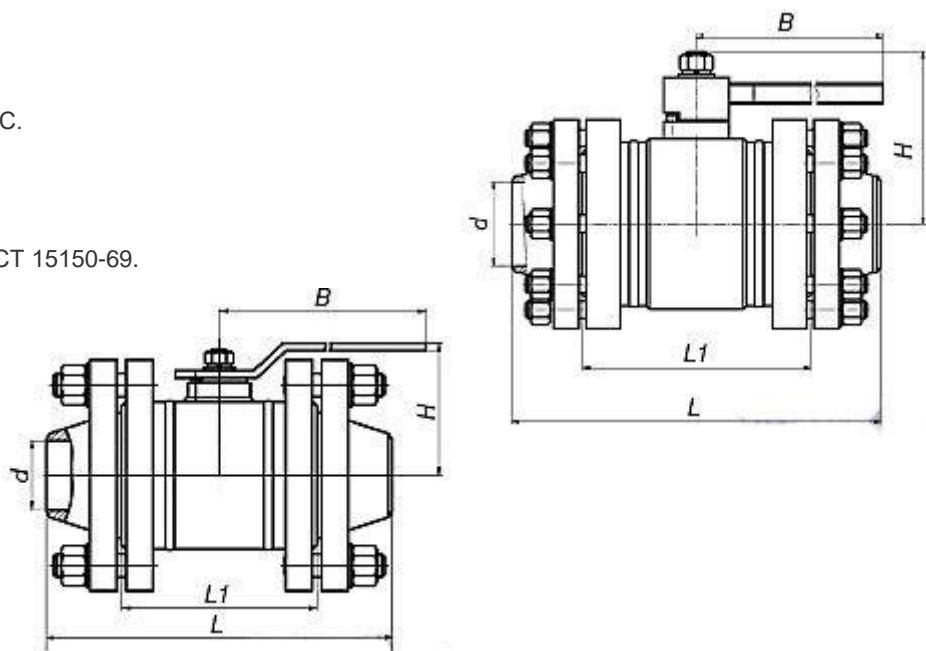
Условное давление — 1,6 МПа.

Температура рабочей среды — от -60 до +150 °С.

Герметичность затвора — А по ГОСТ 9544-83.

Климатическое исполнение — УХЛ1, ХЛ1 по ГОСТ 15150-69.

Соединение — фланцевое по ГОСТ 12821-80.



Обозначение	Условный проход, D_v , мм	d , мм	L , мм	L_1 , мм	B , мм	H , мм
ЯГТ 50ФС.А	50	48	221	125	322	91,5
ЯГТ 65ФС.А	65	66	274	168	520	148
ЯГТ 80ФС.А	80	78	303	187	520	160
ЯГТ 100ФС.А	100	96	345	201	520	181

По вопросам продаж и поддержки обращайтесь:

Архангельск (8182)63-90-72
Астана +7(7172)727-132
Белгород (4722)40-23-64
Брянск (4832)59-03-52
Владивосток (423)249-28-31
Волгоград (844)278-03-48
Вологда (8172)26-41-59
Воронеж (473)204-51-73
Екатеринбург (343)384-55-89
Иваново (4932)77-34-06
Ижевск (3412)26-03-58
Казань (843)206-01-48

Калининград (4012)72-03-81
Калуга (4842)92-23-67
Кемерово (3842)65-04-62
Киров (8332)68-02-04
Краснодар (861)203-40-90
Красноярск (391)204-63-61
Курск (4712)77-13-04
Липецк (4742)52-20-81
Магнитогорск (3519)55-03-13
Москва (495)268-04-70
Мурманск (8152)59-64-93
Набережные Челны (8552)20-53-41

Нижний Новгород (831)429-08-12
Новокузнецк (3843)20-46-81
Новосибирск (383)227-86-73
Орел (4862)44-53-42
Оренбург (3532)37-68-04
Пенза (8412)22-31-16
Пермь (342)205-81-47
Ростов-на-Дону (863)308-18-15
Рязань (4912)46-61-64
Самара (846)206-03-16
Санкт-Петербург (812)309-46-40
Саратов (845)249-38-78

Смоленск (4812)29-41-54
Сочи (862)225-72-31
Ставрополь (8652)20-65-13
Тверь (4822)63-31-35
Томск (3822)98-41-53
Тула (4872)74-02-29
Тюмень (3452)66-21-18
Ульяновск (8422)24-23-59
Уфа (347)229-48-12
Челябинск (351)202-03-61
Череповец (8202)49-02-64
Ярославль (4852)69-52-93

Единый адрес: peg@nt-rt.ru | <http://www.peg.nt-rt.ru>