

По вопросам продаж и поддержки обращайтесь:

Архангельск (8182)63-90-72  
Астана +7(7172)727-132  
Белгород (4722)40-23-64  
Брянск (4832)59-03-52  
Владивосток (423)249-28-31  
Волгоград (844)278-03-48  
Вологда (8172)26-41-59  
Воронеж (473)204-51-73  
Екатеринбург (343)384-55-89  
Иваново (4932)77-34-06  
Ижевск (3412)26-03-58  
Казань (843)206-01-48

Калининград (4012)72-03-81  
Калуга (4842)92-23-67  
Кемерово (3842)65-04-62  
Киров (8332)68-02-04  
Краснодар (861)203-40-90  
Красноярск (391)204-63-61  
Курск (4712)77-13-04  
Липецк (4742)52-20-81  
Магнитогорск (3519)55-03-13  
Москва (495)268-04-70  
Мурманск (8152)59-64-93  
Набережные Челны (8552)20-53-41

Нижний Новгород (831)429-08-12  
Новокузнецк (3843)20-46-81  
Новосибирск (383)227-86-73  
Орел (4862)44-53-42  
Оренбург (3532)37-68-04  
Пенза (8412)22-31-16  
Пермь (342)205-81-47  
Ростов-на-Дону (863)308-18-15  
Рязань (4912)46-61-64  
Самара (846)206-03-16  
Санкт-Петербург (812)309-46-40  
Саратов (845)249-38-78

Смоленск (4812)29-41-54  
Сочи (862)225-72-31  
Ставрополь (8652)20-65-13  
Тверь (4822)63-31-35  
Томск (3822)98-41-53  
Тула (4872)74-02-29  
Тюмень (3452)66-21-18  
Ульяновск (8422)24-23-59  
Уфа (347)229-48-12  
Челябинск (351)202-03-61  
Череповец (8202)49-02-64  
Ярославль (4852)69-52-93

Единый адрес: [peg@nt-rt.ru](mailto:peg@nt-rt.ru) | <http://www.pge.nt-rt.ru>

## Заслонка поворотная ЗП



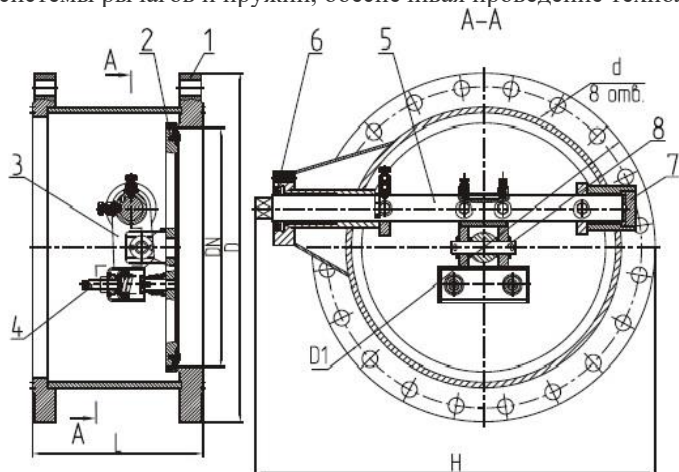
### Назначение

Заслонка поворотная используется как самостоятельная запорная арматура, а также в составе приемораздаточных устройств ПРУ. В составе ПРУ заслонка поворотная является комплектующим изделием для остальных вертикальных резервуаров. По устойчивости к воздействию климатических факторов внешней среды заслонка поворотная изготавливается в исполнении У, УХЛ категории размещения 1 по ГОСТ 15150-69.

### Устройство и принцип работы

Заслонка поворотная состоит из корпуса - 1, заслонки - 2, рычага - 3, винта регулировочного - 4, оси заслонки - 5, гайки - 6, диска - 7 и оси кронштейна - 8.

Привод через муфту соединяется осью заслонки - 5 и поворачивает диск - 7 на 110° с помощью системы рычагов и пружин, обеспечивая проведение технологической операции.



## Технические характеристики

Параметры	Заслонка поворотная ЗП						
Условный проход DN, мм	100	150	250	300	400	500	700
Строительная длина, мм, L, не более	160	200	250	250	355	350	420
<b>Габаритные размеры, мм:</b>							
ширина H	275	335	495	566	675	830	1000
высота D	215	280	405	460	580	710	910
<b>Присоединительные размеры, мм:</b>							
межцентровое расстояние D1	180	240	355	410	525	650	840
диаметр крепежных отверстий d	18	22	26	26	30	33	39
количество крепежных отверстий n, шт.	8	8	12	12	16	20	24
Рабочее давление, МПа (кг/см <sup>2</sup> ), не более	1,6 (16)						
Рабочая среда	Нефть и нефтепродукты						
Привод	Ручной и электрический						
Масса, кг, не более	16	27	54	85	250	230	400

По вопросам продаж и поддержки обращайтесь:

Архангельск (8182)63-90-72  
Астана +7(7172)727-132  
Белгород (4722)40-23-64  
Брянск (4832)59-03-52  
Владивосток (423)249-28-31  
Волгоград (844)278-03-48  
Вологда (8172)26-41-59  
Воронеж (473)204-51-73  
Екатеринбург (343)384-55-89  
Иваново (4932)77-34-06  
Ижевск (3412)26-03-58  
Казань (843)206-01-48

Калининград (4012)72-03-81  
Калуга (4842)92-23-67  
Кемерово (3842)65-04-62  
Киров (8332)68-02-04  
Краснодар (861)203-40-90  
Красноярск (391)204-63-61  
Курск (4712)77-13-04  
Липецк (4742)52-20-81  
Магнитогорск (3519)55-03-13  
Москва (495)268-04-70  
Мурманск (8152)59-64-93  
Набережные Челны (8552)20-53-41

Нижний Новгород (831)429-08-12  
Новокузнецк (3843)20-46-81  
Новосибирск (383)227-86-73  
Орел (4862)44-53-42  
Оренбург (3532)37-68-04  
Пенза (8412)22-31-16  
Пермь (342)205-81-47  
Ростов-на-Дону (863)308-18-15  
Рязань (4912)46-61-64  
Самара (846)206-03-16  
Санкт-Петербург (812)309-46-40  
Саратов (845)249-38-78

Смоленск (4812)29-41-54  
Сочи (862)225-72-31  
Ставрополь (8652)20-65-13  
Тверь (4822)63-31-35  
Томск (3822)98-41-53  
Тула (4872)74-02-29  
Тюмень (3452)66-21-18  
Ульяновск (8422)24-23-59  
Уфа (347)229-48-12  
Челябинск (351)202-03-61  
Череповец (8202)49-02-64  
Ярославль (4852)69-52-93

Единый адрес: [peg@nt-rt.ru](mailto:peg@nt-rt.ru) | <http://www.pge.nt-rt.ru>